

**DEVILBISS**  
AUTOMOTIVE REFINISHING

# REFINAR EL ACABADO



## Pistola DV1s para reparaciones SMART

### EXPERIMENTE LA NUEVA GENERACIÓN DE APLICACIONES PARA REPARACIONES SMART Y PUNTUALES

Presentamos la pistola pulverizadora DV1s para reparaciones SMART y puntuales: la última incorporación a la familia DV1 de pistolas pulverizadoras revolucionarias. La pistola proporciona consistencia y optimización en la pulverización de los últimos materiales del mercado actual.

La pistola DV1s para reparaciones SMART y puntuales cuenta con tres casquillos de aire DV1s para reparaciones SMART totalmente nuevos, que ofrecen un rendimiento superior de alta eficiencia para un acabado de reparación invisible perfecto. Los casquillos de aire proporcionan patrones de pulverización consistentes y homogéneos para ofrecer resultados impecables a la primera. Los nuevos diseños de la punta de fluido permiten obtener un flujo de fluido óptimo a la vez que estabilizan el flujo de aire, minimizando el uso de material y proporcionando un importante ahorro de pintura.

Consistente con la popular DV1 Clearcoat, la DV1s para reparaciones SMART mantiene el acabado negro mate del cuerpo de la pistola para mejorar el agarre y facilitar el manejo.

A través de un rendimiento controlado, un ahorro de pintura probado y una atomización superior, la pistola pulverizadora DV1s para reparaciones SMART ofrece a los pintores la confianza de saber que pueden conseguir aplicaciones de alta calidad que igualan los acabados originales en todo momento para sus trabajos de reparación.

**DV1s**

### CARACTERÍSTICAS

- Ofrece el máximo rendimiento en aplicaciones para reparaciones SMART.
- Pulveriza los patrones de pulverización de forma consistente y homogénea.
- Atomiza sin esfuerzo con una selección de configuraciones de casquillos de aire y boquillas de fluido finamente ajustadas.
- Proporciona la máxima comodidad y facilidad de uso desde la puesta en marcha y durante todo el proceso de pulverización.
- Proporciona la máxima comodidad y facilidad de uso con resultados correctos a la primera.
- Eficiencia de transferencia mejorada, con lo que se ahorran tiempo, dinero y costes de reparación por trabajo.



# COMPONENTES Y NÚMEROS DE PEDIDO DEL SISTEMA DE PISTOLA DV1S PARA REPARACIONES SMART/PUNTALES

Listado de piezas			
Referencia en imagen	Número de pieza	Descripción	Cant.
1	-	Anillo de retención	1
2	-	Anillo de deslizamiento	1
3	-	Sello de anillo de retención	1
4	704472	Subconjunto del anillo de retención	1
5	-	Casquillo de aire	1
6	704480	Clip de resorte (kit de 5)	1
7	VER TABLA 1	Casquillo de aire y anillo de retención	1
8	VER TABLA 2	Boquilla de fluido	1
9	704464	Placa deflectora	1
10+	704403	Tornillo (kit de 3)	3
11	-	Cabezal de pulverización	1
12+	704463	Junta (kit de 2)	1
13	704462	Kit de cabezal de pulverización	1
14	-	Prensaestopas de aguja	1
15	-	Resorte del prensaestopas	1
16	-	Tuerca del prensaestopas	1
17+	905294	Kit de prensaestopas, resorte y tuerca del prensaestopas	1
18	-	Junta tórica	1
19	-	Jaula de la válvula de aire	1
20	-	Sello	2
21*	-	Guía del sello	2
22*	-	Asiento de válvula	1
23#	704469	Conjunto jaula frontal	1
24	-	Vástago de la válvula de aire	1
25#	-	Resorte de la válvula de aire	1
26	-	Carcasa del sello trasero	1
27	704470	Conjunto de sello trasero	1
28+	704471	Conjunto de válvula de aire	1
29	-	Manguito de identificación	1
30	-	Tuerca del manguito	1
31	704473	Kit del manguito	1
32	VER TABLA 2	Aguja para fluido	1
33	-	Resorte de la aguja	1
34	-	Almohadilla del resorte	1
35#+	704405	Kit del resorte de aguja	1
36	704465	Pomo de ajuste del fluido	1
37	-	Junta tórica	2
38	-	Cuerpo de la válvula de flujo	1
39	-	Pomo de la válvula de flujo	1
40	-	Anillo de seguridad	1
41	704417	Válvula de flujo en línea	1
42	-	Tapón	1
43	-	Tornillo del gatillo	1
44	-	Resorte	1
45	-	Perno del gatillo	1
46	-	Gatillo	1
47	704466	Kit de gatillo, perno, resorte y tornillo	1
48	-	Tornillo	1
49#+	-	Pasador de la válvula del esparcidor	1
50	-	Vástago de la válvula del esparcidor	1
51#+	-	Junta tórica	1
52	-	Cuerpo de la válvula	1
53#+	-	Junta tórica	1
54	-	Pomo de ajuste de la válvula del esparcidor	1
55	704468	Kit del pomo del esparcidor	1
56	704467	Conjunto válvula del esparcidor	1
57	-	Herramienta para válvulas	1
58	-	Destornillador Torx	1
59	-	Llave de punta	1
60	704474	Juego de herramientas	1

Copas de gravedad	
905311	Kit de copa de gravedad
905202	Tapa antigoteo (kit de 5)
905308	Tapa de copa de gravedad (kit de 2)
905309	Filtro (kit de 3)
905312	Embudo (kit de 12)

Kits de servicio		
704475	Kit de servicio menor de DV1s	Incluye los artículos marcados con #
704476	Kit de servicio mayor de DV1s	Incluye los artículos marcados con +

**Tabla 1: Guía de rendimiento**

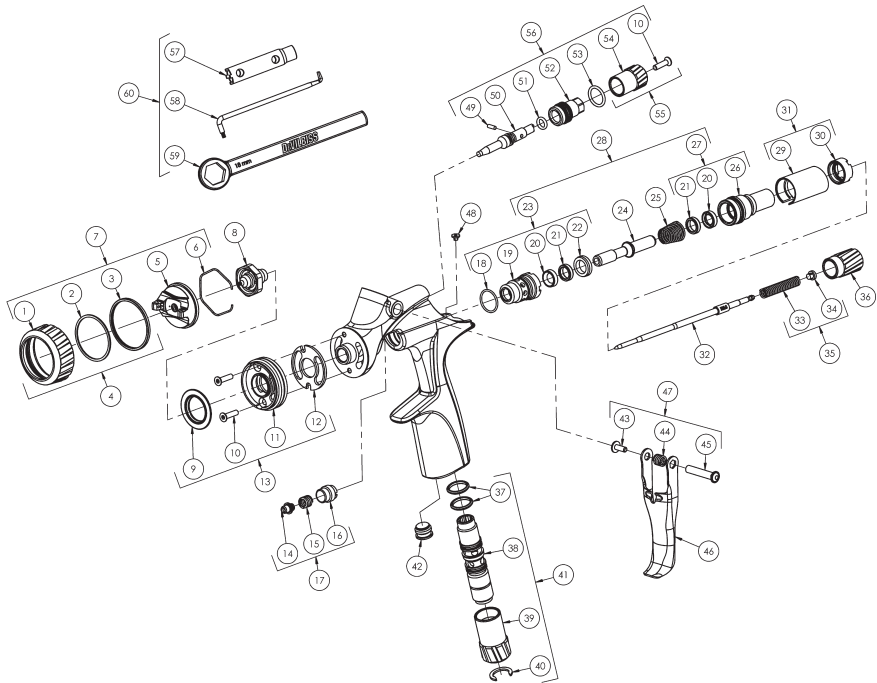
Número de pieza del casquillo de aire	704451	704452	704453
<b>Casquillo de aire y tipo</b>	DV1-M1 Micro (HVLP)	DV1-S1 Plus (HVLP)	DV1-S2 (HVLP)
<b>Presión de aire recomendada en la entrada de la pistola</b>	1.00 bar (15 psi)	1.75 bar (25 psi)	1.75 bar (25 psi)
<b>Consumo de aire</b>	50 l/min (1,8 scfm)	115 l/min (4,1 scfm)	130 l/min (4,6 scfm)
<b>Flujo del fluido</b>	1 - 50 g/min	5 - 125 g/min	5 - 125 g/min
<b>Altura del patrón</b>	60 mm (2,4 in)	200 mm (7,9 in)	180 mm (7,1 in)

**Tabla 2: Boquillas y agujas**

Boquilla de fluido			Aguja para fluido	
Número de pieza	Tamaño	Marcado	Número de pieza	Marcado
704454	0,7 mm	DV1 0.7M	704460	DV1-M
704455	0,9 mm	DV1 0.9M		
704456	0,8 mm	DV1 0.8S	704459	DV1-S
704457	1,0 mm	DV1 1.0S		
704458	1,2 mm	DV1 1.2S		

**Kit de pistola pulverizadora**

Número de pedido	Descripción	Casquillo de aire	Punta(s)	Tipo de copa
704531	Kit de pistola por gravedad DV1s M1 HVLP	DV1-M1	0,7, 0,9	125 ml, copa de acetilo
704532	Kit de pistola por gravedad DV1s S1 HVLP	DV1-S1	1,0, 1,2	125 ml, copa de acetilo
704533	Kit de pistola por gravedad DV1s S2 HVLP	DV1-S2	1,0, 1,2	125 ml, copa de acetilo



DeVilbiss® Automotive Refinishing  
+44(0)1202571111 | cs-eu@carlisleleft.com

[autorefinishdevilbiss.com](http://autorefinishdevilbiss.com)



+44(0)1202571111 | cs-eu@carlisleleft.com | autorefinishdevilbiss.com

©2021 Carlisle Fluid Technologies, Inc. DeVilbiss es una marca comercial registrada de Carlisle Fluid Technologies, Inc. Modelos y especificaciones sujetos a cambio sin previo aviso. Todos los derechos reservados. | N.º de formulario 09-242-01