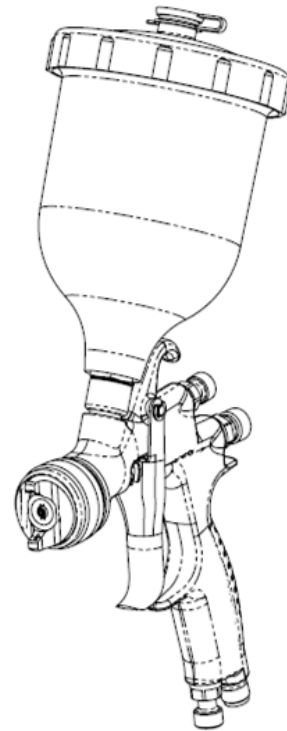
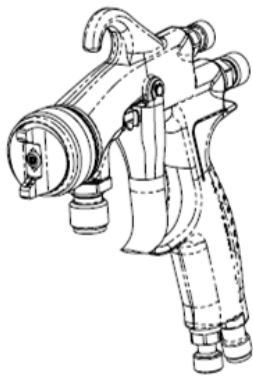


DEVILBISS.
AUTOMOTIVE REFINISHING

FLG - Pistolas pulverizadoras de gravedad, succión y presión

CE  II 2 G X/Ex h II Gb X



FLGTM

IMPORTANTE! NO DESTRUIR

Es responsabilidad del cliente asegurar que todos los operadores y personal de mantenimiento lean y comprendan este manual.

Póngase en contacto con su representante Carlisle Fluid Technologies si necesita copias adicionales de este manual.

LEA TODAS LAS INSTRUCCIONES ANTES DE UTILIZAR ESTE PRODUCTO

DESCRIPCIÓN FUNCIONAL

La pistola pulverizadora FLG es una pistola pulverizadora de grado profesional cuyo diseño cumple con legislación a nivel mundial.

ESPECIFICACIONES	
PRESIONES DE ENTRADA DE AIRE	
P1 = Presión estática máxima del aire de entrada	12 bar [175 psi]
P2 = Presión Máxima del Aire de Entrada	15 bar [217 psi]
Presión de entrada de aire en la pistola con el gatillo apretado	Ver Tabla 1 - Página 8
Nivel de Vibración:	<2.5 m/s ²
Nivel de Potencia Sonora:	Disponible Previa Solicitud
Nivel de Presión Sonora:	Disponible Previa Solicitud

MEDIOAMBIENTAL	
Temperatura Ambiente Máxima de Funcionamiento	40 °C Nominal [104 °F]

MATERIALES DE CONSTRUCCIÓN	
Material del Cuerpo de la Pistola	Aluminio
Pico de Fluido, Aguja de Fluido, Entrada de Fluido y Espárrago del Gatillo	Acero Inoxidable
Material del Cabezal de Aire	Latón con Baño de Níquel Autocatalítico
Anillo de Retención Del Cabezal de Aire, Cabezal de Pulverización, Mandos de Ajuste	Aluminio anodizado
Muelles, clips, tornillos	Acero Inoxidable
Retenes y Juntas Tóricas	Resistente A Disolventes
Gatillo	Acero Cromado
Entrada de Aire, Cuerpo de la Válvula, Cuerpo de la Válvula de Aire, Tuerca de la Empaquetadura	Latón Cromado
Vástago de la Válvula de Aire	Latón con Baño de Níquel Autocatalítico
Taza, Tapa, Tubo y Leva	Aluminio

ACOPLAMIENTOS	
P1 = Entrada de Aire	1/4" Universal
P2 = Entrada de Fluido	3/8" BSP

PESO	
PISTOLA SOLAMENTE	Gravedad 465g [16.4 oz] Presión/Succión 485g [17.1 oz]
CON TAZA	Gravedad 640g [22.5 oz] Succión 935g [32.9 oz]

DIMENSIONES	
L x A x A mm [pulgadas]	PISTOLA SOLAMENTE 174 x 175 x 18 [6.9 x 6.9 x 0.7 in]
	CON TAZA 177 x 302 x 115 [7.0 x 11.9 x 4.5 in]

Descripción del producto / Objeto de la declaración:	FLG
Este producto está diseñado para ser usado con:	Materiales a base de agua y disolventes
Puede utilizarse en zonas de riesgo:	Zonas 1 / Zonas 2
Nivel de protección:	II 2 G X/Ex h II Gb X
Datos y rol del Organismo notificado:	Element Materials Technology (0891) Presentación del expediente técnico
Esta Declaración de conformidad / incorporación se emite bajo la exclusiva responsabilidad del fabricante.	Carlisle Fluid Technologies UK Ltd, Ringwood Road, Bournemouth, BH11 9LH. UK

Declaración de Conformidad UE



El objeto de la declaración descrita anteriormente es conforme a la legislación de armonización pertinente de la Unión Europea:

Directiva ATEX 2014/34/UE

Directiva sobre maquinaria 2006/42/CE

al cumplir lo dispuesto en los siguientes documentos estatutarios y normas armonizadas:

EN1127-1:2011 Atmósferas explosivas – Prevención de explosiones – Conceptos básicos

BS EN 1953:2013 Equipos de atomización y pulverización para materiales de recubrimiento - Requisitos de seguridad

EN ISO 12100:2010 Seguridad de las máquinas - Principios generales para el diseño

EN ISO 80079-36 : 2016 Explosivos Atmospheres- Parte 36 : no Equipo eléctrico para métodos y requisitos de explosión- básicos .

EN ISO 80079-37 : 2016 Explosivos Atmospheres- Parte 37: no Material eléctrico para atmósferas explosivas - Protección mediante métodos " c " , " b " y " k " .

Los productos HVLP y High Efficiency cumplen los requisitos de PG6 de las directrices EPA y alcanzan una eficacia de transferencia superior al 65%.



Las pistolas pulverizadoras de alto volumen y baja presión (high volume, low pressure, HVLP) están diseñadas para reducir el exceso de pulverización y brindar la máxima eficiencia de transferencia limitando la presión del cabezal de aire a 0,7 bar (cumple con las normas emitidas por SCAQMD y otras autoridades).

Siempre que se hayan cumplido todas las condiciones de uso / instalación seguros contenidas en los manuales de los productos y que haya sido instalado conforme a la normativa local aplicable.

Firmado por y en nombre de Carlisle Fluid
Technologies UK Ltd:

M. Munoz
15/5/20

Vicepresidente de Ingeniería

 ADVERTENCIA	 PRECAUCIÓN	NOTA
Peligros o prácticas no seguras que podrían causar lesiones personales graves, la muerte o importantes daños materiales.	Peligros o prácticas no seguras que podrían causar lesiones personales menores, daños en el producto u otros daños materiales.	Información importante relacionada con la instalación, el uso o el mantenimiento.

 **ADVERTENCIA**

Lea las advertencias siguientes antes de usar este equipo.



DISOLVENTES Y MATERIALES DE RECUBRIMIENTO. Pueden ser altamente inflamables o combustibles al pulverizarse. Consulte siempre las instrucciones del proveedor del material de recubrimiento y las hojas de seguridad antes de utilizar este equipo.



INSPECCIONE EL EQUIPO A DIARIO. Compruebe a diario que ningún componente del equipo está desgastado o roto. No ponga en marcha ni utilice el equipo si no está seguro de su condición.



LEA EL MANUAL. Antes de usar equipos de acabado, lea y comprenda toda la información proporcionada en el manual de uso sobre seguridad, uso y mantenimiento. Los usuarios deben cumplir la normativa nacional y local y los requisitos de las compañías de seguros respecto a ventilación, precauciones contra incendios, operación y mantenimiento de las zonas de trabajo.



PELIGRO POR USO INCORRECTO DEL EQUIPO. El uso incorrecto del equipo puede hacer que éste sufra rupturas, averías o arranque inesperadamente, causando lesiones graves.



PELIGRO DE INCENDIO Y EXPLOSIÓN. No utilice nunca 1,1,1-tricloroetano, diclorometano, otros disolventes de hidrocarburos halogenados o fluidos que contengan dichos disolventes en equipos que tengan piezas húmedas de aluminio. Dicho uso podría dar lugar a una reacción química grave, con riesgo de explosión. Consulte al proveedor de fluidos para asegurarse de que los fluidos usados son compatibles con piezas de aluminio.



GUANTES. Deben emplearse al pulverizar o al limpiar el equipo.



CARGA ESTÁTICA. El fluido puede desarrollar una carga estática que debe ser disipada mediante una correcta puesta a tierra del equipo, de los objetos a pulverizar y de cualquier objeto conductivo de la zona de aplicación. Una puesta a tierra incorrecta o la presencia de chispas puede causar una condición de peligro con resultado de incendio, explosión o descarga eléctrica y otras lesiones graves.



LLEVE GAFAS DE SEGURIDAD. El no llevar gafas de seguridad con pantallas laterales podría resultar en lesiones oculares graves o ceguera.



VAPORES TÓXICOS. Al pulverizarse, ciertos materiales pueden ser tóxicos, crear irritación o tener otros efectos negativos sobre la salud. Lea siempre todas las etiquetas y hojas de seguridad, y siga todas las recomendaciones relativas al material antes de pulverizar. En caso de duda, póngase en contacto con el proveedor del material.



LLEVAR MÁSCARA RESPIRATORIA. Se recomienda el uso de equipos de protección respiratoria en todo momento. El tipo de equipo debe ser compatible con el material que se está pulverizando.



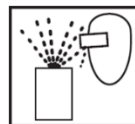
BLOQUEO Y ETIQUETADO. Es imprescindible desenergizar, desconectar, bloquear y etiquetar toda fuente de energía antes de realizar tareas de mantenimiento en el equipo, y el incumplimiento de estas medidas podría provocar lesiones graves o la muerte.



NO MODIFIQUE NUNCA EL EQUIPO. No modifique el equipo sin autorización por escrito del fabricante.



NIVELES SONOROS. El nivel sonoro con ponderación A de los equipos de bombeo y pulverización puede superar los 85 dB(A) dependiendo de la configuración de los equipos. Los niveles sonoros reales están disponibles previa petición. Se recomienda llevar protección acústica en todo momento mientras los equipos estén en uso.



PELIGRO DE PROYECTILES. Usted puede resultar lesionado por líquidos o gases expulsados bajo presión, o por residuos arrojados.



CUESTIONES RELACIONADAS CON LA ALTA PRESIÓN. La alta presión puede causar lesiones graves. Alivie toda la presión antes de realizar cualquier tarea de mantenimiento. El material pulverizado por la pistola, una fuga en una manguera o la rotura de otros componentes pueden inyectar fluido en el cuerpo, causando lesiones extremadamente graves.



PROCEDIMIENTO DE ALIVIO DE PRESIÓN. Siga siempre el procedimiento de alivio de presión indicado en el manual de instrucciones del equipo.



SEPA CÓMO Y DÓNDE APAGAR EL EQUIPO EN CASO DE EMERGENCIA.



FORMACIÓN DEL OPERADOR. Todo el personal debe recibir formación antes de utilizar equipos de acabado.

ES LA RESPONSABILIDAD DEL EMPLEADOR PROPORCIONAR ESTA INFORMACIÓN AL OPERADOR DEL EQUIPO.

DIAGRAMA DE PIEZAS

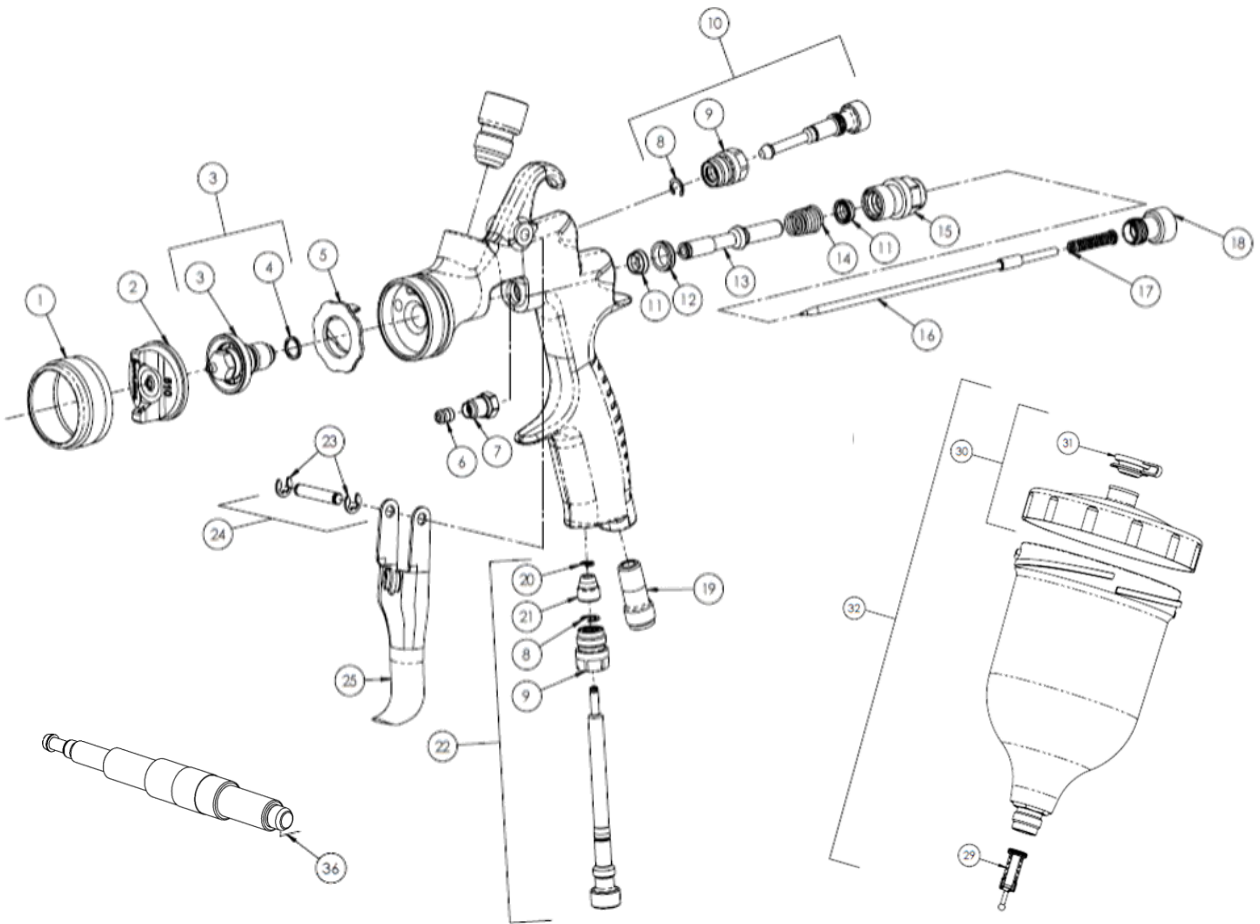
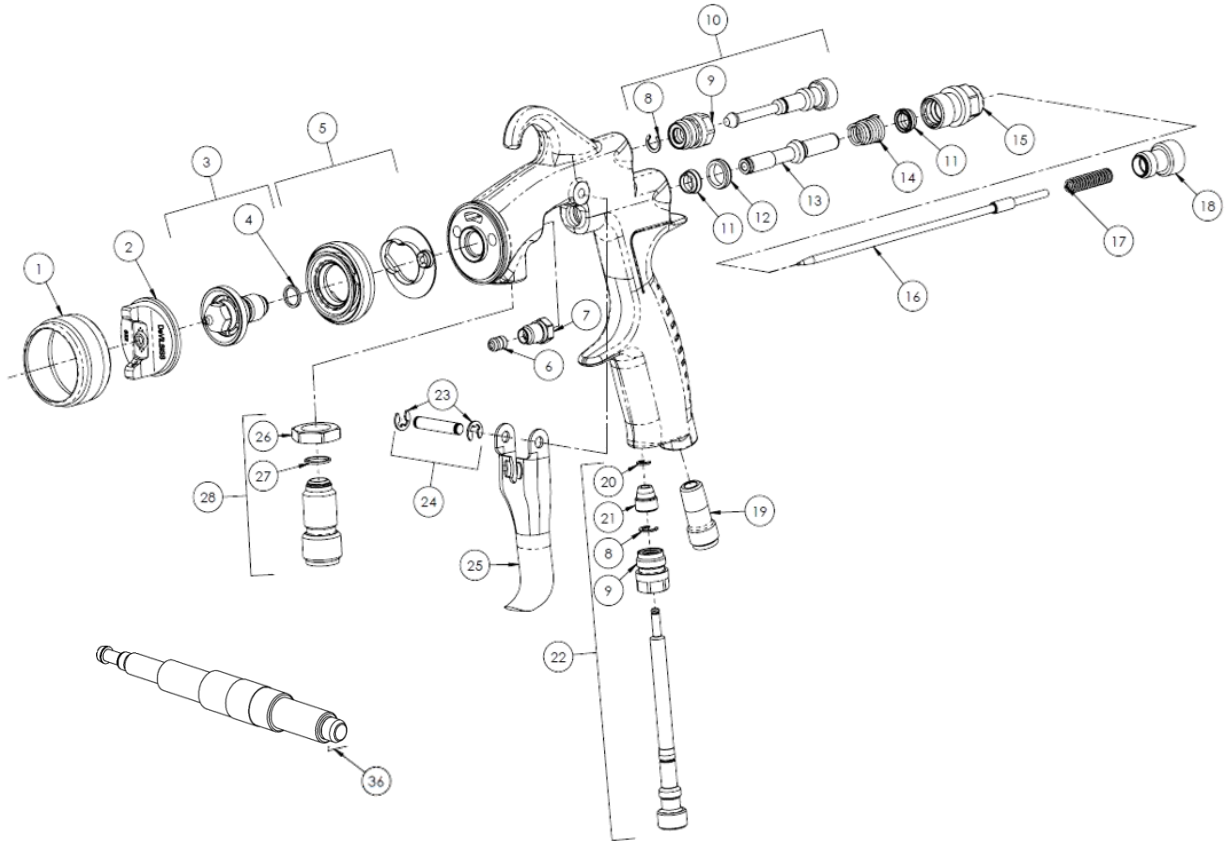
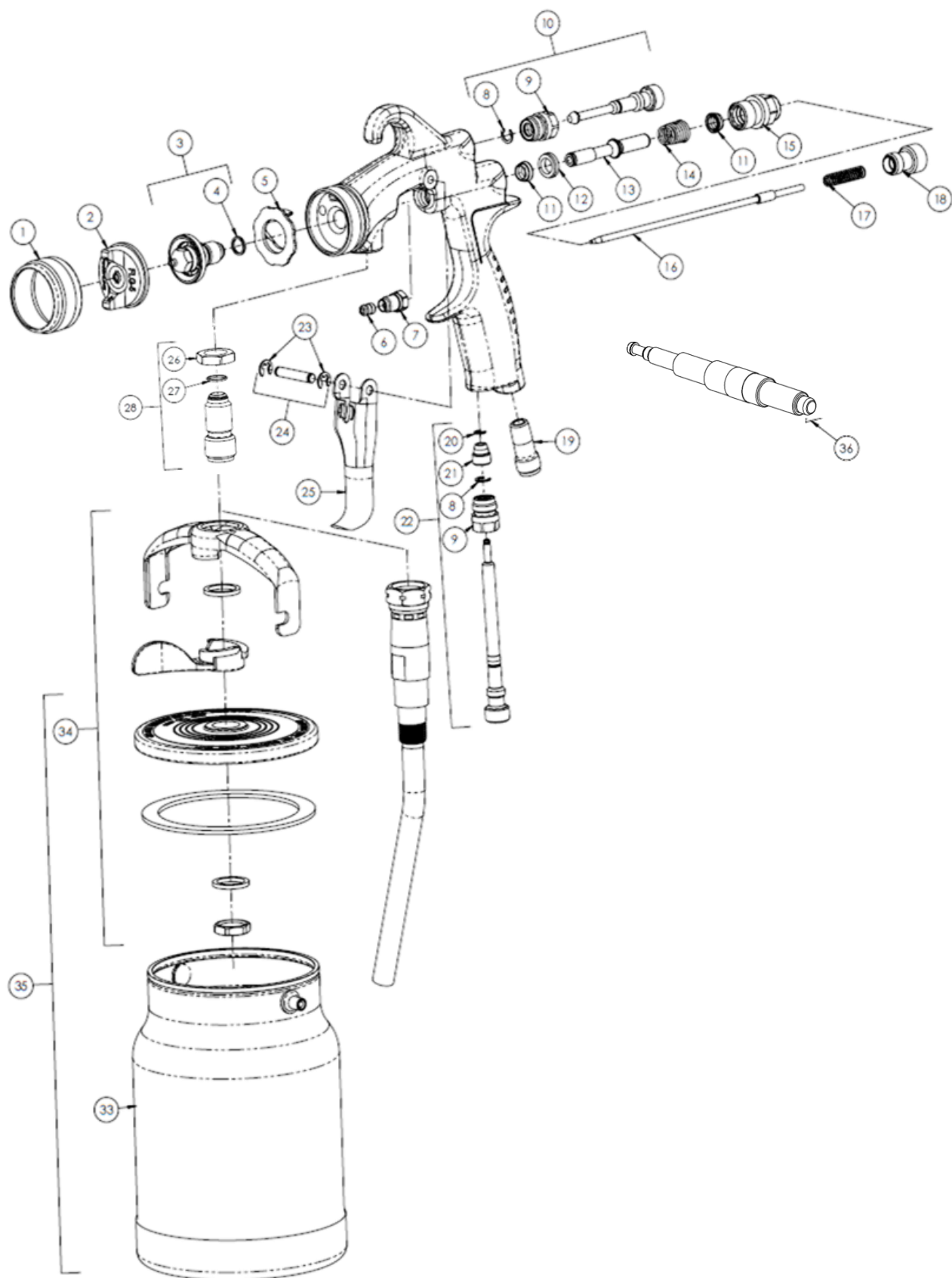


DIAGRAMA DE PIEZAS



LISTA DE PIEZAS

REF.	Nº DE PIEZA.	DESCRIPCIÓN	CANT.
1	905345	ANILLO DE RETENCIÓN	1
2	VER TABLA 1	CABEZAL DE AIRE	1
3	VER TABLA 2	PICO DE FLUIDO	1
4 #+	-	JUNTA	1
5 #+	-	CABEZAL DE PULVERIZACIÓN	1
	-	CABEZAL DE PULVERIZACIÓN	1
6 +	905339	EMPAQUETADURA DE LA AGUJA	1
7	-	TUERCA DE LA EMPAQUETADURA	1
8	-	GRAPA CIRCULAR	1
9	-	CUERPO DE LA VÁLVULA	1
10	-	CONJUNTO DE VÁLVULA DISPERSORA	1
11 +	-	JUNTA	2
12 +	-	ASIENTO DE LA VÁLVULA	1
13 +	-	VÁSTAGO DE LA VÁLVULA DE AIRE	1
14 +	-	MUELLE DE LA VÁLVULA DE AIRE	1
15	-	CUERPO DE LA VÁLVULA	1
16	VER TABLA 2	AGUJA DE FLUIDO	1
17	-	MUELLE DE LA AGUJA	1
18	-	MANDO DE AJUSTE DE FLUIDO	1
19	-	ENTRADA DE AIRE	1
20	-	GRAPA CIRCULAR	1
21	-	CABEZAL DE LA VÁLVULA	1
22	-	VÁLVULA DE CAUDAL DE AIRE	1
23	-	GRAPA CIRCULAR	1
24	-	CONJUNTO DE PASADOR DEL GATILLO	1
25	-	GATILLO	1
26	-	CONTRATUERCA	1
27	-	ARANDELA	1
28	-	ENTRADA DE FLUIDO	1
29	905207	FILTRO	1
30	905203	CONJUNTO DE TAPA	1
31	905202	DIAFRAGMA ANTI-GOTEO (KIT DE 5)	1
32	905204	TAZA DE GRAVEDAD	1

LISTA DE PIEZAS (Sigue)

REF.	Nº DE PIEZA.	DESCRIPCIÓN	CANT.
33	905358	TAZA DE SUCCIÓN	1
34	905357	CONJUNTO DE TAPA	1
35	905353	CONJUNTO DE TAZA DE SUCCIÓN	1
36 +	-	HERRAMIENTA DE LA VÁLVULA	1

PIEZAS DE MANTENIMIENTO

905335	KIT DE RECAMBIO DE DISTRIBUIDOR DE AIRE (Gravedad y succión)	INCLUYE LAS PIEZAS MARCADAS CON #
905336	KIT DE RECAMBIO DE DISTRIBUIDOR DE AIRE (Presión Solamente)	INCLUYE LAS PIEZAS MARCADAS CON +
905337	KIT DE RECAMBIO DE SELLOS, DISTRIBUIDOR DE AIRE Y JUNTA (Gravedad y succión)	INCLUYE LAS PIEZAS MARCADAS CON #
905338	KIT DE RECAMBIO DE SELLOS, DISTRIBUIDOR DE AIRE Y JUNTA (Presión Solamente)	INCLUYE LAS PIEZAS MARCADAS CON +

**ADVERTENCIA**

La pistola pulverizadora debe estar conectada a tierra para desvanecer cualquier carga electrostática creada por el flujo de aire o fluido. Esto puede realizarse a través del montaje de la pistola o usando mangueras de aire/fluido conductivas. Debe verificarse la conexión eléctrica entre la pistola y la tierra con un ohmímetro; debe haber una resistencia de menos de 10^6 Ohmios.

GUÍA DE SELECCIÓN DE PIEZAS

TABLA 1 - CABEZAL DE AIRE GUÍA DE RENDIMIENTO

Cabezal de Aire y Tipo		Pieza Número	Consumo de Aire (l/min)	Presión de Entrada de Aire Recomendada	Tamaño del Patrón de Pulverización Típico**
5	High Efficiency	905332	280 [909 cfm]	2.4 bar [35 psi]	285-300mm
622	High Efficiency	905333	280 [9.9 cfm]	2.4 bar [35 psi]	265-300mm
693	HVLP	905334	340 [12.0 cfm]	1.8 bar [26 psi]	285-300mm

** Tamaño del patrón de pulverización a una distancia de 200 mm [8"].

TABLA 2 - PICOS DE FLUIDO Y AGUJAS

Pico de Fluido			Aguja	
Pieza Número	Tamaño del Pico de Fluido	Marcación	Pieza Número	Marcación
905343	1.1	SGK-13-11	905346	SGK-402-11
905340	1.3	SGK-12-13	905348	SGK-414
905341	1.4	SGK-12-14	905347	SGK-402-14
			905348	SGK-0414
905344	1.8	SGK-14-18	905349	SGK-418
			905351	SGK-430-18
905342	2.0	SGK-12-20	905350	SGK-420

**PRECAUCIÓN**

IMPORTANTE: Esta pistola pulverizadora es apropiada para materiales de recubrimiento a base de agua o de disolventes.

- La pistola no está diseñada para ser utilizada con materiales altamente corrosivos y/o abrasivos.
- Para evitar una degradación prematura de las piezas, DeVilbiss recomienda que se lave la pistola con una solución de limpieza neutral (pH 6 a 8).
- La pistola no está diseñada para el lavado en un baño ultrasónico.

Si tiene alguna duda respecto a la idoneidad de un material específico, póngase en contacto con su Distribuidor DeVilbiss o directamente con DeVilbiss.

SECUENCIA DE ARRANQUE

- 1 Conecte la pistola a un suministro de aire limpio, sin humedad ni aceite, utilizando una manguera conductiva con diámetro interior de al menos 8 mm.

2 Succión

Acople el conjunto de la tapa de la taza (34) al conector de la entrada de fluido (28). Coloque la horquilla en ángulo recto respecto a la pistola, con la palanca de la leva hacia adelante. Asegúrese de que el orificio de ventilación del diafragma antigoteo mantiene un ángulo de 180° respecto al orificio de ventilación de la tapa.

Presión

Acople la manguera de suministro de fluido al conector de la entrada de fluido.

3. Mezcle el material de recubrimientos según las instrucciones del fabricante, y cuele el material.
4. Gire el mando de ajuste de fluido (18) en el sentido de las agujas del reloj para impedir que se mueva la aguja de fluido.
5. Gire el mando de la válvula dispersora (10) en el sentido contrario a las agujas del reloj hasta que esté abierta del todo.
6. Ajuste la presión del aire de entrada si es necesario.
7. Gire el mando de ajuste de fluido en el sentido contrario a las agujas del reloj hasta que se vea la primera rosca.
8. Haga una prueba de pulverización. Si el acabado es demasiado seco, reduzca el caudal de aire reduciendo la presión de entrada.

SECUENCIA DE ARRANQUE (Sigue)

9. Si el acabado es demasiado húmedo, reduzca el caudal de fluido girando el mando de ajuste de fluido (18) en el sentido de las agujas del reloj. Si la atomización es demasiado gruesa, aumente la presión de entrada del aire. Si es demasiado fina, reduzca la presión de entrada.
10. El tamaño del patrón puede reducirse girando la válvula dispersora (10) en el sentido de las agujas del reloj.
11. Sujete la pistola perpendicular a la superficie a pulverizar. La pulverización en arcos o con la pistola inclinada puede producir un recubrimiento desigual.
12. La distancia de pulverización recomendada es de 150–200 mm.[6-8"]
13. Pulverice primero los bordes. Solape cada pasada el 75% como mínimo. Mueva la pistola a una velocidad constante.
14. Cierre siempre el suministro de aire y alivie la presión cuando la pistola no se esté utilizando.

NOTA

Dependiendo de la longitud de la manguera, puede ser necesario utilizar una manguera de mayor diámetro. Instale un manómetro en la empuñadura de la pistola. Con el gatillo apretado, ajuste la presión regulada según sea necesario. No utilice más presión que la necesaria para atomizar el material que se está aplicando. Un exceso de presión creará una sobrepulverización adicional y reducirá la eficacia de transferencia.

NOTA

Si se utilizan acoplamientos rápidos, utilice únicamente acoplamientos rápidos de alto caudal. Otros tipos no tienen un caudal de aire suficiente para la operación correcta de la pistola.

MANTENIMIENTO Y LIMPIEZA DE LA PISTOLA

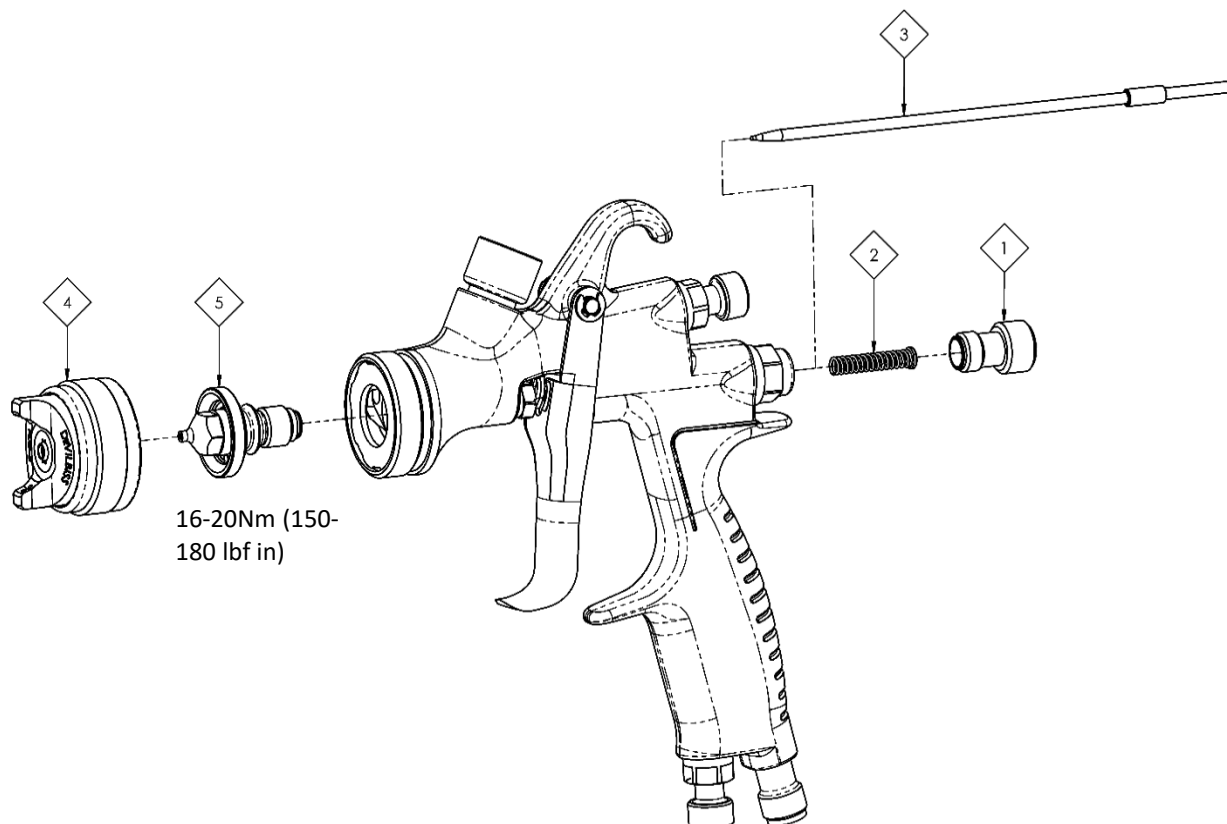
Para limpiar el cabezal de aire y el pico de fluido, cepille el exterior con un cepillo de cerdas duras. Si es necesario limpiar los orificios del cabezal, utilice una cerda o un palillo de dientes si es posible. Si se utiliza un alambre o una herramienta dura, se deben extremar las precauciones para evitar arañar o distorsionar los orificios, lo que causaría distorsiones en el patrón de pulverización.

Para limpiar los conductos de fluido, retire el material sobrante, luego enjuague con un líquido de lavado de pistolas. Limpie el exterior de la pistola con un paño humedecido. No sumerja nunca completamente la pistola en un disolvente o solución de limpieza, ya que es perjudicial para los lubricantes y para la vida de la pistola de pulverización.

MONTAJE / DESMONTAJE DE LA PISTOLA

LEYENDA	
	Orden de desmontaje (se monta en orden inverso)

DESMONTAJE PICO DE FLUIDO Y AGUJA



NOTA

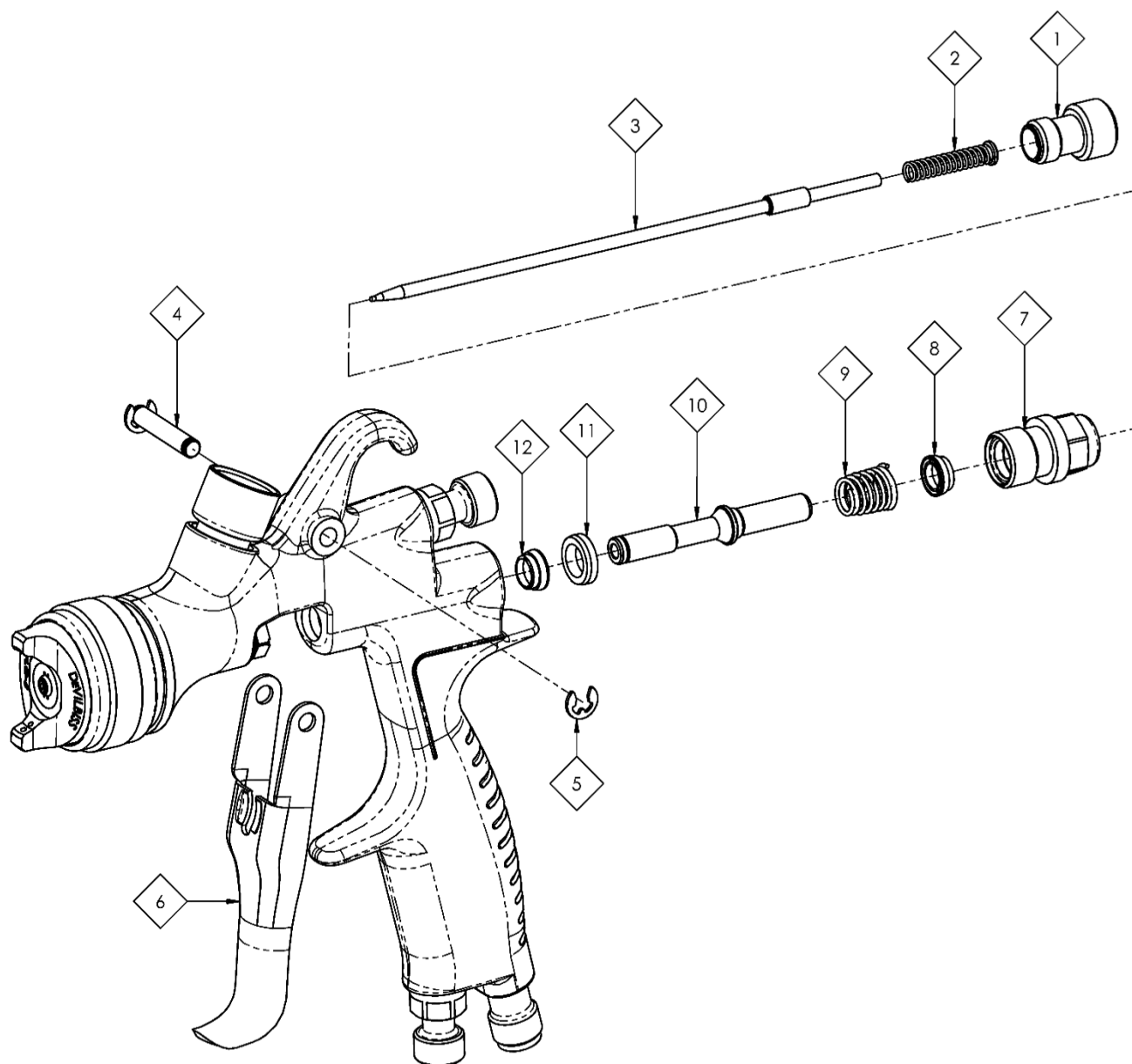
Al sustituir el pico de fluido o la aguja de fluido, sustituya el pico, la aguja y la empaquetadura de fluido al mismo tiempo. El uso de piezas desgastadas puede causar fugas de fluido. No apriete demasiado.

NOTA

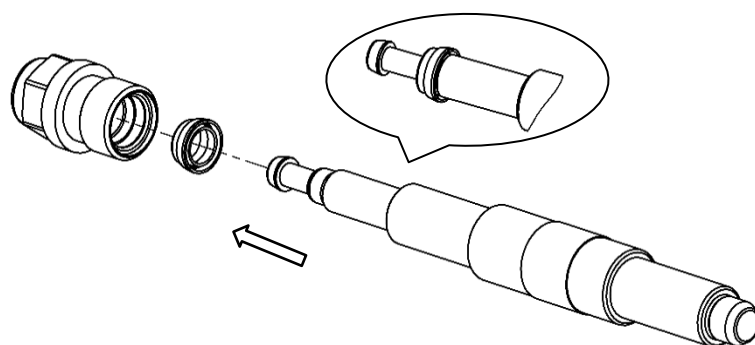
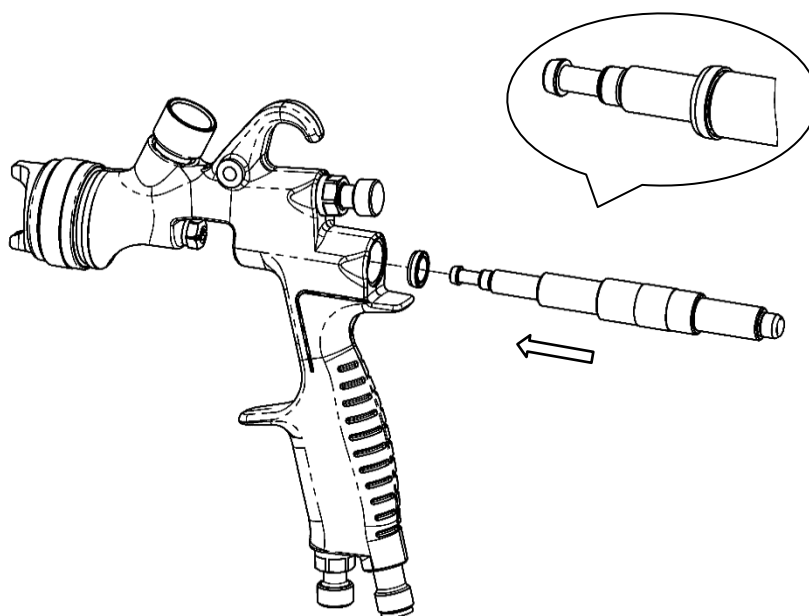
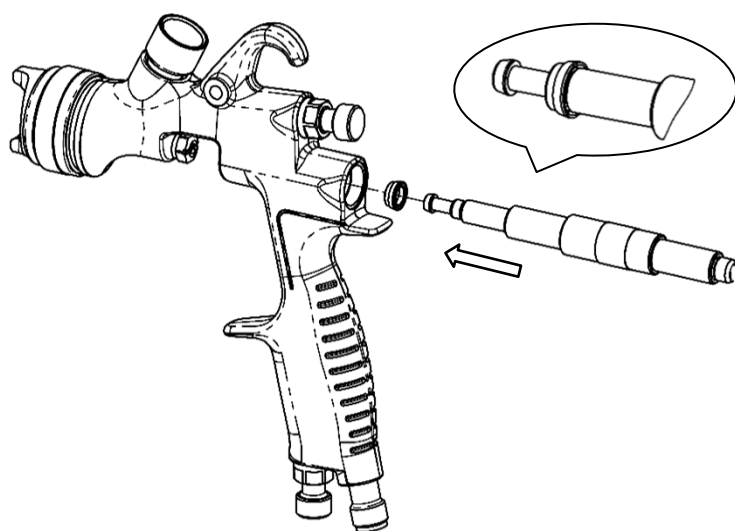
Para evitar dañar el pico de fluido o la aguja de fluido, asegúrese de:

1. Apretar el gatillo y mantener la presión mientras aprieta o afloja el pico de fluido, o bien
2. Retirar el mando de ajuste de fluido para aliviar la presión del muelle contra el collar de la aguja.

DESMONTAJE DE LA VÁLVULA DE AIRE

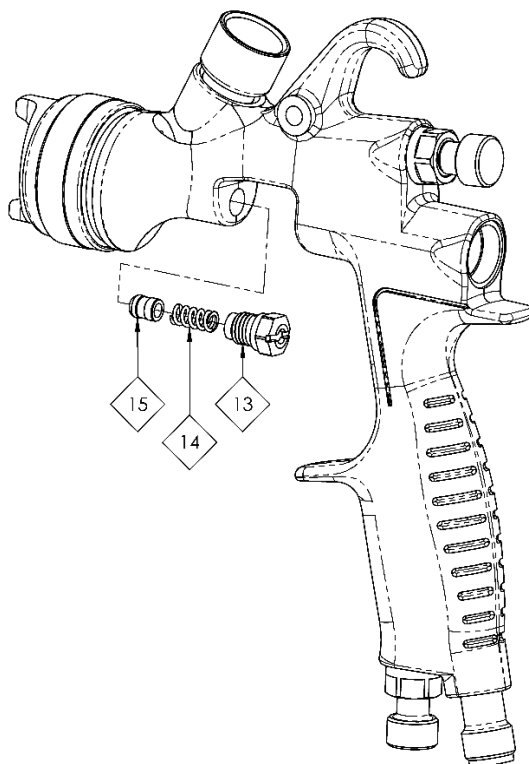
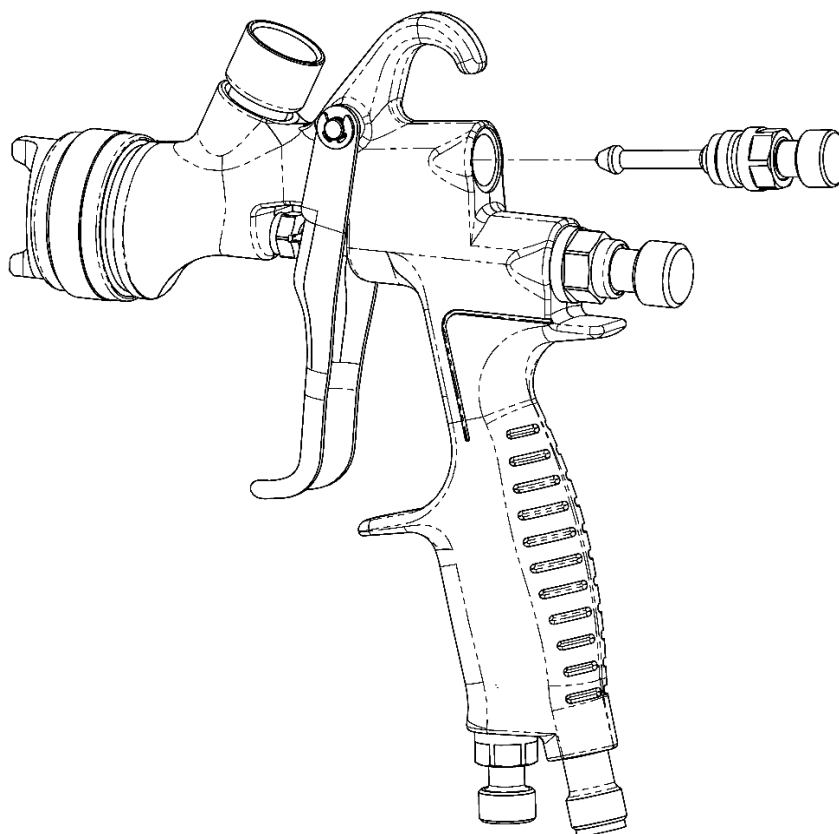


MONTAJE DE LAS JUNTAS DE LA VÁLVULA DE AIRE

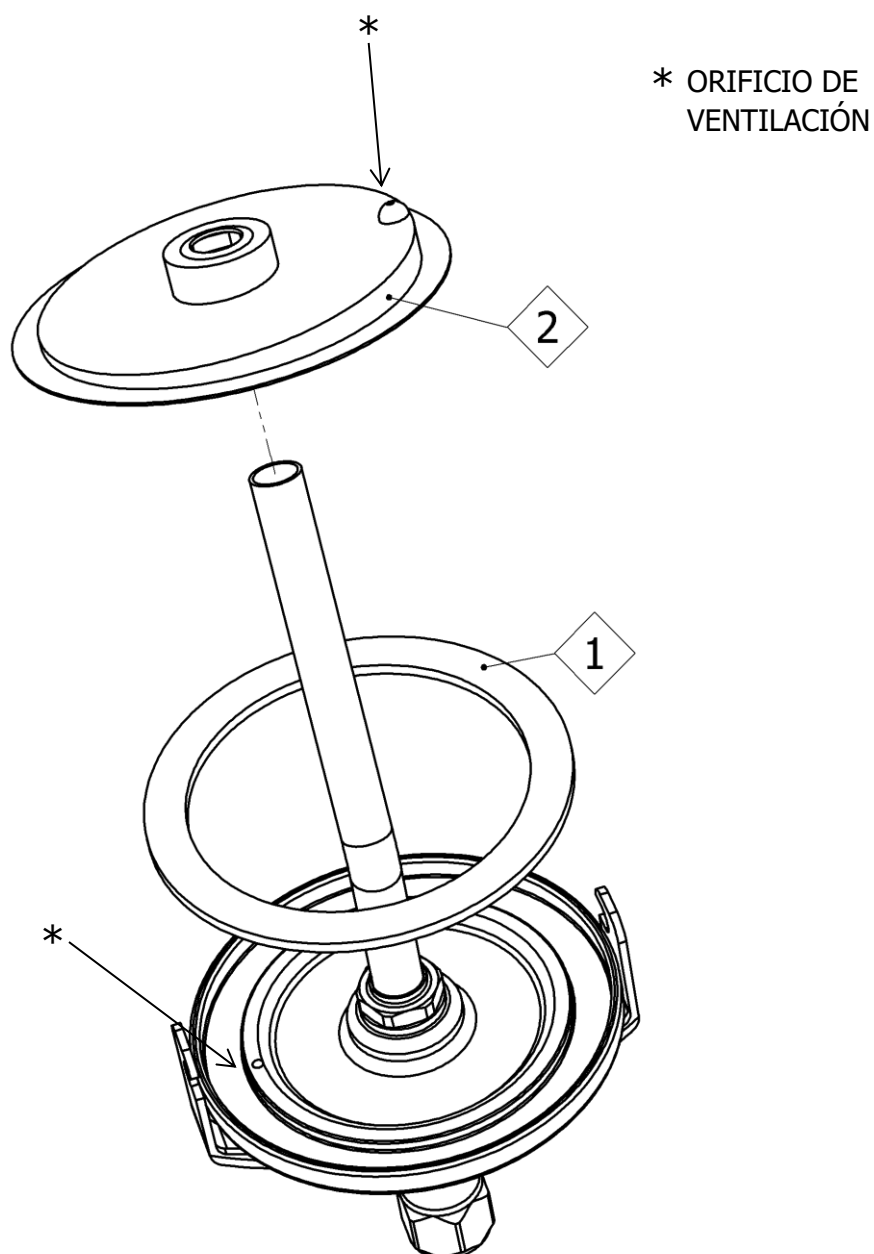


DESMONTAJE EMPAQUETADURA**PÁGINA 13 - DESMONTAJE DE LA VÁLVULA DE AIRE**

1 → 12

**SUSTITUCIÓN DE LA VÁLVULA DISPERSORA**

TAPA DE LA TAZA DE SUCCIÓN

**NOTA**

Retire y limpie o cambie el diafragma; compruebe que el orificio de ventilación está limpio y que no está obstruido. Se recomienda cambiar la junta de la tapa de la taza para evitar fugas. Vuelva a montar el diafragma con el orificio de ventilación del diafragma a 180° del orificio de ventilación de la tapa (ver diagrama). Asegúrese de que el orificio de la tapa no está obstruido antes de usar la pistola.

SOLUCIÓN DE PROBLEMAS MECÁNICOS

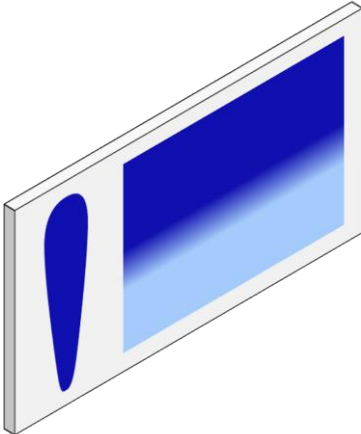
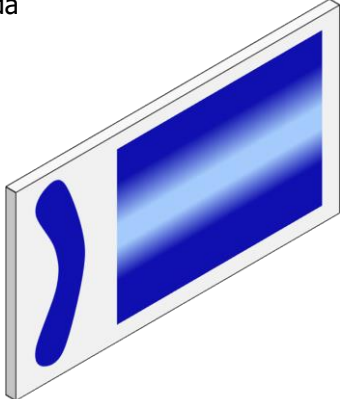
PROBLEMAS GENERALES	CAUSA	SOLUCIÓN
No hay pulverización.	No hay presión de aire en la pistola.	Compruebe el suministro de aire y la línea de aire.
	El pomo de ajuste de la aguja de fluido no está suficientemente abierto.	Abra el pomo de ajuste de la aguja de fluido.
La pistola escupe pintura al activar/desactivar el gatillo.	Aguja incorrecta montada en la pistola.	Consulte la tabla de selección de pico de fluido/aguja y monte la pieza correcta.
	Desgaste excesivo de la aguja.	Cambiar por una aguja nueva.
	Desgaste excesivo del pico de fluido.	Cambiar por un pico de fluido nuevo.
La pistola escupe pintura al activar el gatillo debido a una acumulación de pintura dentro del cabezal de aire entre operaciones de pintura.	El pico de fluido no está correctamente montado en el cabezal de la pistola.	Apretar.
	Fugas en el pico de fluido/la aguja.	Compruebe si hay daños u obstrucción.
Acumulación de pintura en el pico de fluido.	El pico de fluido no está correctamente montado en el cabezal de la pistola.	Apretar.
	Fugas en el pico de fluido/la aguja.	Compruebe si hay daños u obstrucción.
Acumulación de pintura en el cabezal de aire.	Daños en los orificios del cabezal de aire.	Cambiar por un cabezal de aire nuevo.
	Acumulación gradual de pintura rebotada en el cabezal de la pistola.	Limpiar a fondo.
Imposible obtener un patrón redondo.	Pico de fluido o cabezal de pulverización incorrectamente montado.	Desmonte, compruebe los componentes en busca de daños y vuelva a montar correctamente.

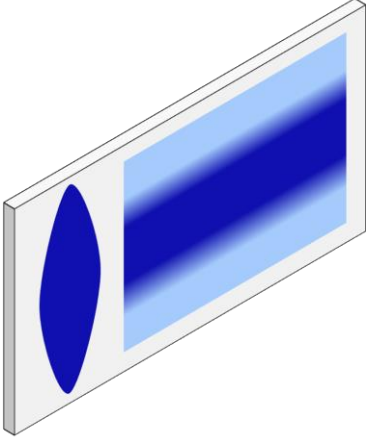
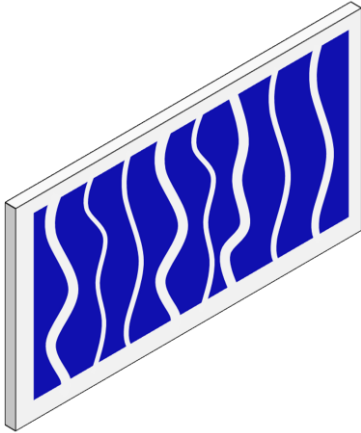
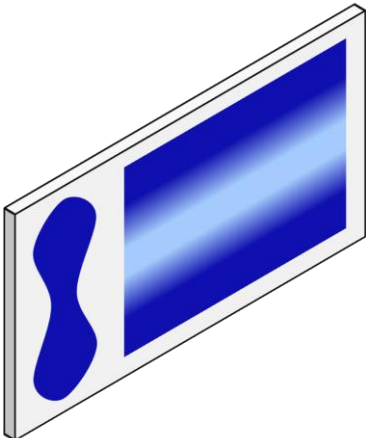
Al desmontar el cabezal de aire del anillo de retención, no retire el asiento del anillo de retención. Pueden dañarse estas piezas. Simplemente pase un paño para limpiar las piezas y vuelva a montarlas con un cabezal de aire nuevo o limpio.

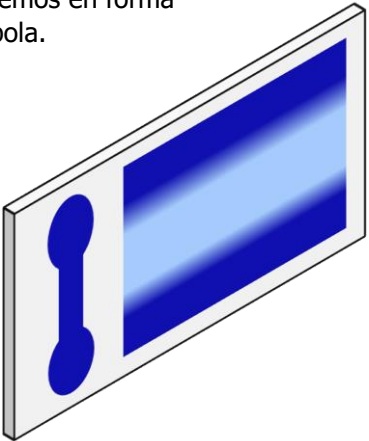
PROBLEMAS CON EL FLUIDO	CAUSA	SOLUCIÓN
Fuga lenta de fluido del asiento de la aguja y el pico de fluido.	Asiento interno del pico de fluido rayado, dañado o desgastado.	Cambiar.
	Perfil externo de la aguja de fluido dañado o desgastado.	Cambiar.
	Contaminación en las superficies de contacto de la aguja o el pico que impide un buen sello.	Limpiar a fondo.
	Pico de fluido incorrecto para la aguja de fluido montada en la pistola.	Consulte la tabla de selección de pico/aguja y monte la pieza correcta.
	La aguja se mueve lentamente.	Lubrique la empaquetadura.
	Tuerca de la empaquetadura muy apretada.	Ajustar.
Fuga importante de fluido del asiento de la aguja y el pico de fluido.	Contaminación en las superficies de contacto de la aguja o el pico que impide un buen sello.	Retire el pico y la aguja y límpielos a fondo.
	Pico de fluido incorrecto para la aguja de fluido montada en la pistola.	Consulte la tabla de selección de pico/aguja y monte la pieza correcta.
Fuga lenta de fluido de la empaquetadura de la aguja.	La empaquetadura de la aguja de fluido está desgastada o suelta.	Apretar o cambiar según sea necesario.

PROBLEMAS CON EL AIRE	CAUSA	SOLUCIÓN
Pequeña fuga de aire del cabezal de aire cuando el gatillo no está activado.	Vástago de la válvula de aire contaminado y mal asentado.	Retire el vástago de la válvula de aire y limpie a fondo el husillo y las superficies de contacto de la válvula.
	Junta del vástago de la válvula de aire dañada o ausente.	Cambiar.

SOLUCIÓN DE PROBLEMAS DE PULVERIZACIÓN

PROBLEMA	CAUSA	SOLUCIÓN
Patrón cargado arriba o abajo. 	Acumulación de material en el cabezal de aire, obstrucción en los orificios del cuerno, los orificios centrales o las boquillas.	Remojar el cabezal o el pico en un disolvente apropiado y limpiar a fondo.
	Acumulación de material en el exterior del pico de fluido, o pico de fluido parcialmente obstruido.	Cambiar el pico de fluido o el cabezal de aire si es necesario.
	Pico de fluido o cabezal sucio o dañado.	Cambiar el pico de fluido o el cabezal de aire si es necesario.
Patrón cargado a la derecha o a la izquierda 	Obstrucción en el orificio izquierdo o derecho del cuerno.	Remojar el cabezal o el pico en un disolvente apropiado y limpiar a fondo.
	Suciedad o daños en el lado derecho o izquierdo del exterior del pico de fluido.	Cambiar el pico de fluido o el cabezal de aire si es necesario.
Remedios para un patrón cargado arriba, abajo, a la derecha o a la izquierda.		
<p>Determine si la obstrucción se produce en el cabezal de aire o en el pico de fluido. Esto se determina haciendo una prueba de pulverización. Luego, gire el cabezal media vuelta y pulverice de nuevo. Si el defecto se ha invertido, la obstrucción se encuentra en el cabezal de aire. Limpie el cabezal de aire siguiendo las instrucciones anteriores. Compruebe también que no hay pintura seca justo dentro del orificio central del cabezal; si la hay, elimínela con disolvente.</p>		
<p>Si el defecto no se ha invertido, la obstrucción se encuentra en el pico de fluido. Limpie el pico. Si no se resuelve el problema, cambie el pico de fluido.</p>		

<p>Patrón cargado en el centro.</p> 	<p>La válvula de ajuste del patrón está demasiado cerrada.</p>	<p>Gire la válvula en el sentido antihorario hasta que consiga el patrón correcto.</p>
	<p>Demasiado material.</p>	<p>Reduzca el caudal de fluido girando el tornillo de ajuste de la aguja de fluido en sentido horario. Reduzca la presión de fluido.</p>
	<p>Material demasiado espeso.</p>	<p>Diluir hasta obtener la consistencia correcta.</p>
	<p>Presión de aire de atomización demasiado baja.</p>	<p>Aumente la presión de aire.</p>
<p>Abanico de pulverización intermitente.</p> 	<p>Pico de fluido suelto.</p>	<p>Apretar.</p>
	<p>El pico de fluido no está correctamente asentado en el cabezal de la pistola.</p>	<p>Desmonte el pico de fluido, limpie los componentes, compruebe el asiento del cono en el pico y en la pistola por si estuviera dañado o contaminado.</p>
	<p>Obstrucción parcial en conducto de fluido o manguera.</p>	<p>Limpiar o cambiar.</p>
<p>Patrón de pulverización partido</p> 	<p>Caudal inadecuado de material.</p>	<p>Aumente el caudal de fluido cambiando el tamaño del pico de fluido, abriendo el pomo de control de la aguja, o aumente la presión de fluido sobre el recipiente de alimentación a presión.</p>
	<p>Presión demasiado alta en el cuerno.</p>	<p>Reduzca la presión de aire girando la válvula de control del patrón en sentido horario.</p>
	<p>Demasiado aire para la cantidad de fluido utilizado.</p>	<p>Reduzca la presión del aire de entrada.</p>

<p>Patrón cargado con extremos en forma de bola.</p> 	Demasiado caudal de fluido.	Cambie a un pico de fluido más pequeño o cambie el cabezal de aire por otro de especificaciones distintas.
Rebote excesivo.	Demasiada presión del aire de atomización.	Reduzca la presión de aire.
	La pistola está demasiado lejos de la superficie.	Compruebe la distancia (normalmente 150–200 mm [6-8"]).
Pintura escurrida, descolgada.	Demasiado caudal de fluido.	Ajuste la pistola o reduzca la presión del fluido.
	Material demasiado diluido.	Mezcle el material correctamente o aplique capas más finas/reduzca el caudal de fluido.
	Pistola inclinada.	Monte la pistola a un ángulo recto respecto al trabajo.
Acabado escaso y basto que se seca antes de cubrir la zona.	La pistola está demasiado lejos de la superficie.	Compruebe la distancia.
	Demasiada presión de aire.	Reduzca la presión de aire y compruebe el patrón de pulverización.
	Caudal de fluido demasiado bajo.	Aumente el caudal de fluido cambiando el tamaño del pico de fluido o la presión de suministro, o girando el mando de control de la aguja en sentido antihorario.

NOTAS

POLÍTICA DE GARANTÍA

Este producto está cubierto por la garantía limitada sobre materiales y mano de obra de Carlisle Fluid Technologies. El uso de cualquier pieza u accesorio que no sea de Carlisle Fluid Technologies anulará todas las garantías. No cumplir razonablemente con las pautas de mantenimiento proporcionadas podría invalidar cualquier garantía.

Si desea información específica sobre garantías, comuníquese con Carlisle Fluid Technologies.

Carlisle Fluid Technologies es un líder global en tecnologías de acabado innovadoras. Carlisle Fluid Technologies se reserva el derecho de modificar las especificaciones de los equipos sin previo aviso.

DeVilbiss®, Ransburg®, MS®, BGK®, y Binks® son marcas registradas de Carlisle Fluid Technologies, Inc.

© 2020 Carlisle Fluid Technologies, Inc.

Reservados todos los derechos.

Si necesita asistencia técnica o desea localizar un distribuidor autorizado, diríjase a uno de nuestros puntos de venta y asistencia al cliente internacionales.

Región	Industrial / Automotriz	Repintado para la Industria Automotriz
América	Teléfono gratuito: 1-888-992-4657 Fax gratuito: 1-888-246-5732	Teléfono gratuito: 1-800-445-3988 Fax gratuito: 1-800-445-6643
Europa, África, Medio Oriente, India		Tel: +44 (0)1202 571 111 Fax: +44 (0)1202 573 488
China		Tel: +8621-3373 0108 Fax: +8621-3373 0308
Japón		Tel: +81 45 785 6421 Fax: +81 45 785 6517
Australia		Tel: +61 (0) 2 8525 7555 Fax: +61 (0) 2 8525 7575

Para obtener la información más reciente sobre nuestros productos, visite www.carlisleleft.com



SOLUTIONS FOR YOUR WORLD