

703530 Air Valve Service Kit

E

Before dismantling the spraygun, turn off air and coating supply and relieve pressure in the supply lines, or if using QD system, disconnect from airline and fluid line.

F

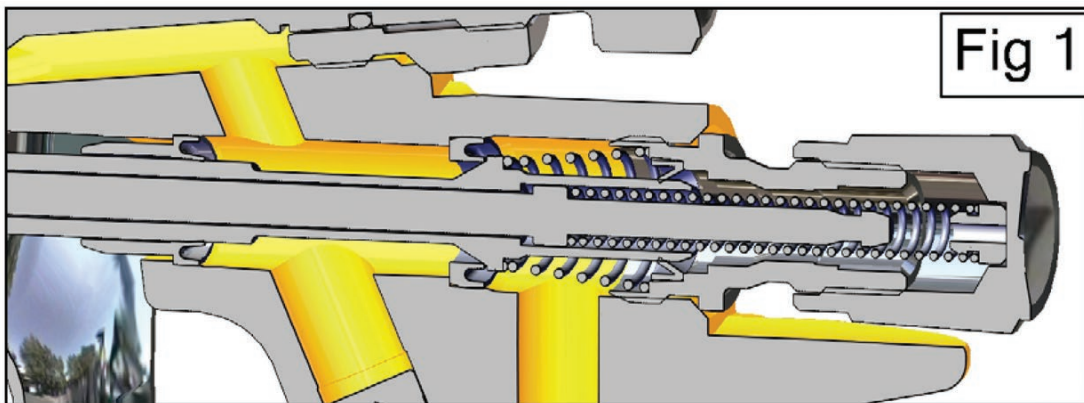
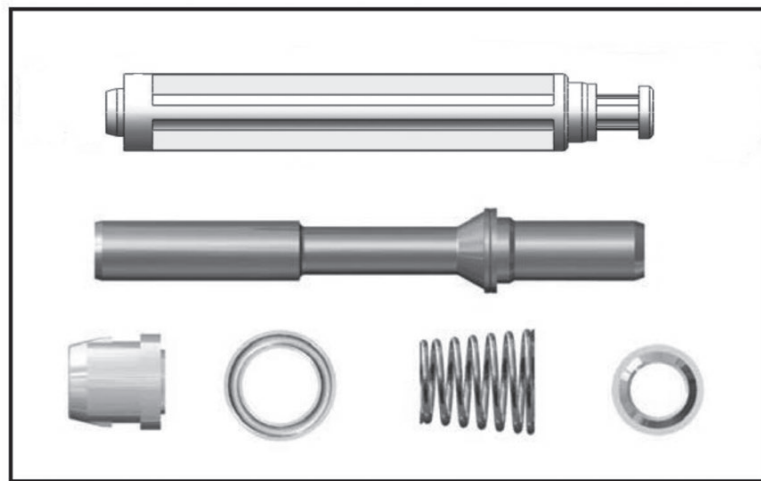
Avant de démonter le pistolet, couper l'arrivée d'air et de produit, et évacuer la pression des conduites d'alimentation. Si le système QD est utilisé, le débrancher des conduites d'air et de produit.

D

Drehen Sie vor dem Auseinanderbauen der Spritzpistole die Luft- und Beschichtungsversorgung ab und lassen Sie den Druck aus den Leitungen ab. Wenn Sie ein Schnellwechsel-System verwenden, schließen Sie die Luft und Flüssigkeitsleitungen ab.

ES

Antes de desmontar la pistola pulverizadora, cierre el suministro de aire y recubrimiento, y alivie la presión en los manguitos, o si utiliza el sistema QD, desconéctelo del manguito de aire y de fluido.



DeVilbiss Automotive Refinishing

DeVilbiss has authorized distributors throughout the world. For equipment, parts and service, check the Yellow Pages under "Automotive Body Shop Equipment and Supplies." For technical assistance, see listing below.

U.S.A./Canada Customer Service Office:
11360 S. Airfield Road, Swanton, OH 43558
Toll-Free Telephone: 1-800-445-3988 (U.S.A. and Canada only)
Toll-Free Fax: 1-800-445-6643

