

CONTROL DE AIRE LIMPIO

- Elimina partículas y humedad
- Diseño compacto y gran capacidad
- Modelos disponibles con y sin regulador

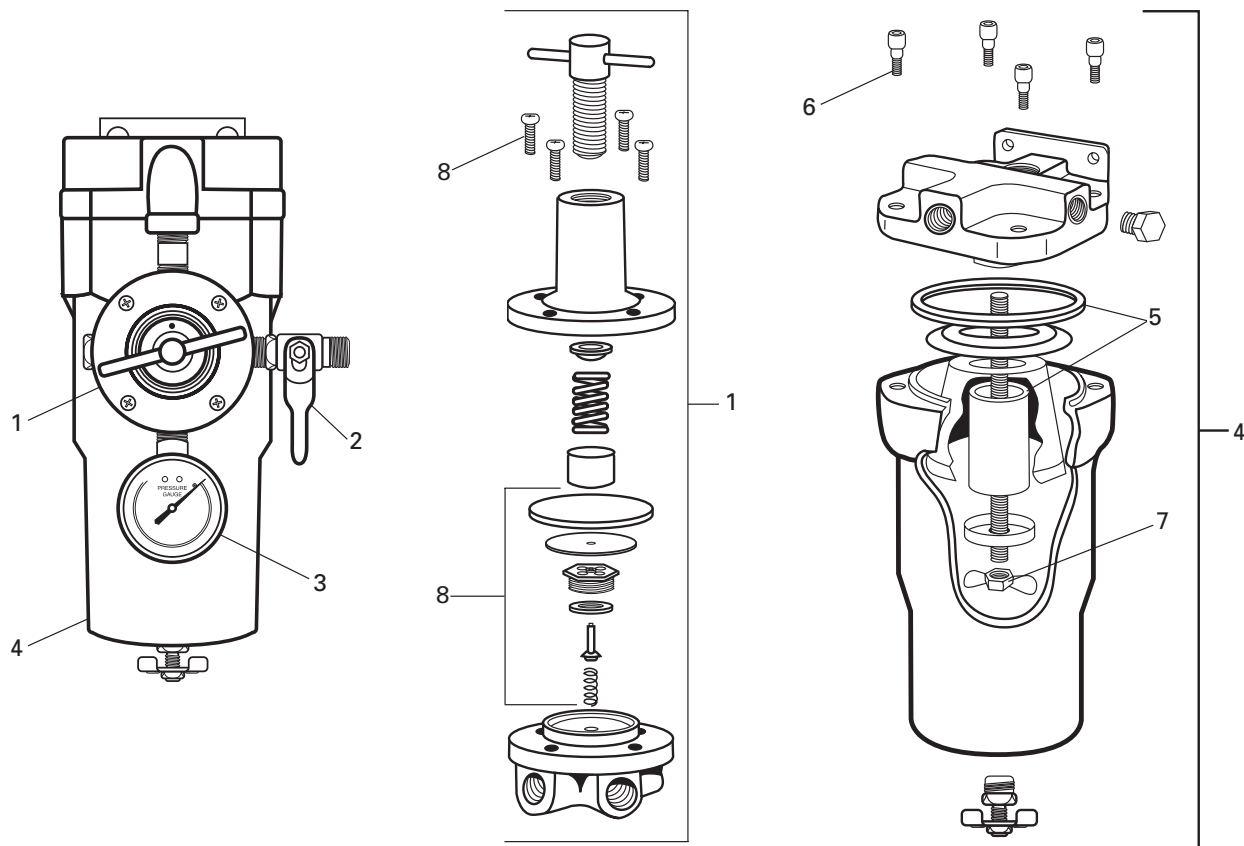
INCLUYE:

- Filtro para partículas de 5 micras
- Soporte para montaje
- El Modelo # HAR-680 incluyen manómetro y regulador

Modelo #HAF-580 - 803642

Modelo #HAR-680 - 803643





LISTA DE PARTES

No. de Ref.	No. de Orden	No. de Modelo	Descripción	Ind. Parts Req.
1	130100	HAR-520	Regulador	1
2	240160	VA-594	Válvula de cierre	1
3	192314	GA-375	Manómetro de presión	1
4	803642	HAF-580	Unidad de filtro de 80 CFM	1
5	803641	HAF-47	Elemento filtro 80 CFM	1
6	*	*	Tornillo de 1/4-20 x 3/4	4
7	*	*	Tuerca 1/4-20	1
8	802112	KK-5088	Kit regulador	1

ESPECIFICACIONES

Entrada de Aire:	1/2 NPT (embra)
Salida de Aire HAF-580:	3/8 NPT (embra)
Salida de Aire HAR-680:	1/4 NPSM (macho)
Capacidad de Aire:	80 CFM filter
	50 CFM regulador
Máxima Presión:	150 PSI
Máxima Temperatura:	150° F
Medida de filtro:	5 micras