

130525 QC3 Filter and Dryer Unit

DESCRIPTION

This is a point of use unit designed to remove water, dirt, oil and humidity.

SPECIFICATIONS:

Air Inlet: 1/2 NPT (male)
Air Outlet: 1/4 NPSM (male)
Pressure Drop: 2 psi (at 30 psi flowing 16 cfm)
Max. Pressure: 150 PSI
Max. Temp.: 150° F
Filter Size: 0.1 micron

Material Safety Data Sheet MSDS-55 available upon request at www.autorefinishdevilbiss.com.

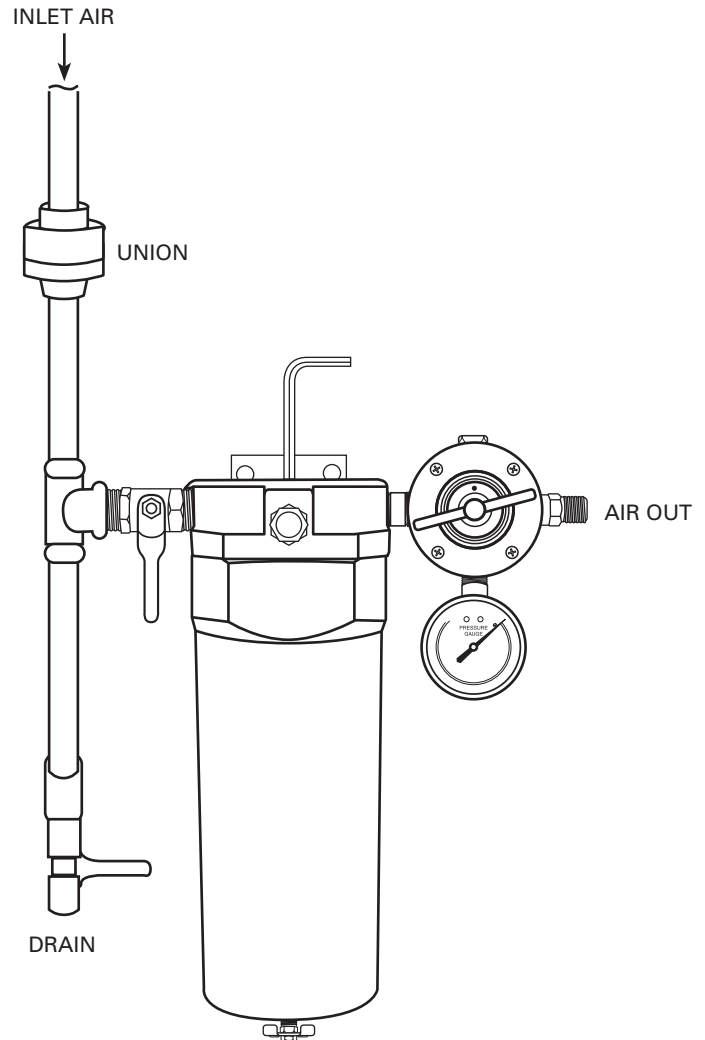
WARNING

Risk of personal injury.
Risk of property damage.

**RELEASE ALL AIR PRESSURE
BEFORE SERVICING.**

This product is specifically designed for compressed air service. Use with any other fluid (liquid or gas) is a misapplication. For example, use with or injection of certain hazardous gases in the system (such as oxygen or liquid petroleum gas) could be harmful to the unit or result in a combustible condition that may cause fire or explosion. Manufacturer's warranties are void in the event of misapplication and manufacturer assumes no responsibility for any resulting loss.

FIGURE 1



INSTALLATION

1. Assemble per Figure1 and fasten to wall.
 2. Store wrench in top as shown.
- For optimum performance, install at least 20 feet from the compressor.

OPERATION

1. Turn the regulator's handle clockwise to increase pressure.
2. To decrease pressure, turn the handle counterclockwise.
3. Relieve downstream pressure by triggering spray gun or tool.

MAINTENANCE

DAILY:

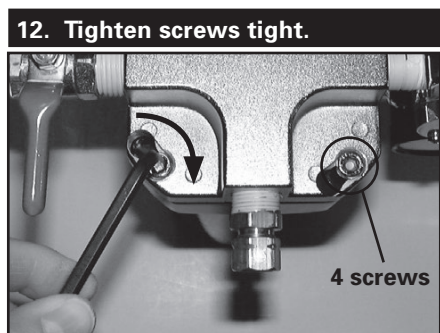
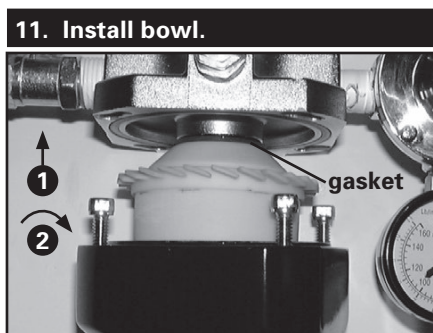
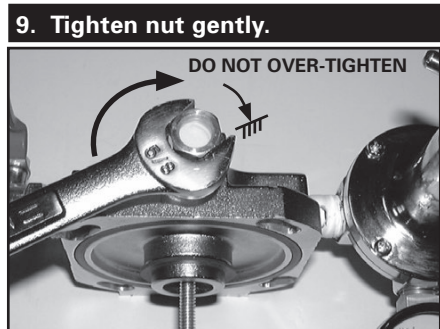
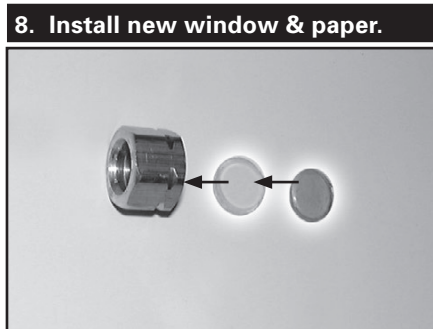
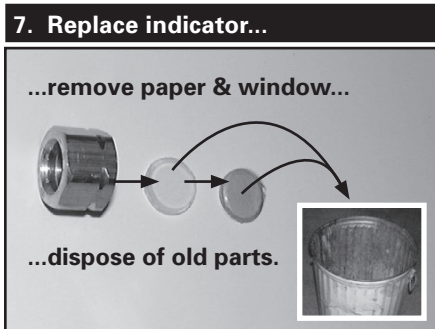
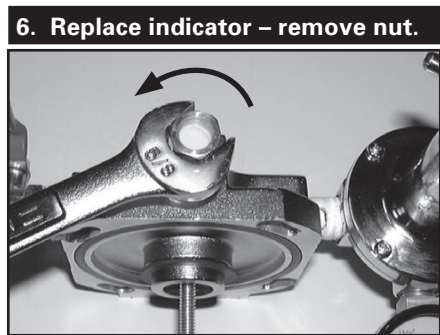
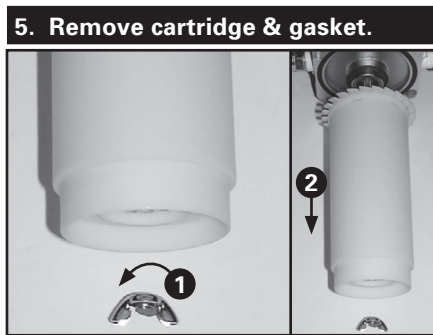
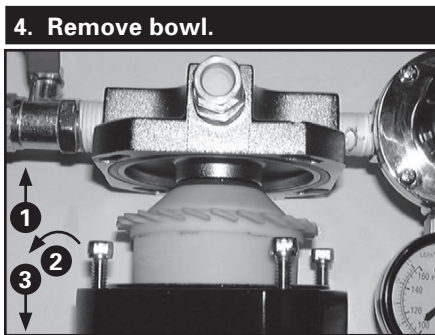
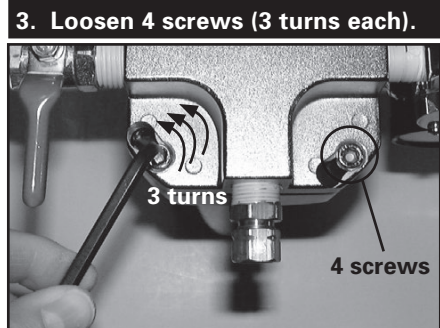
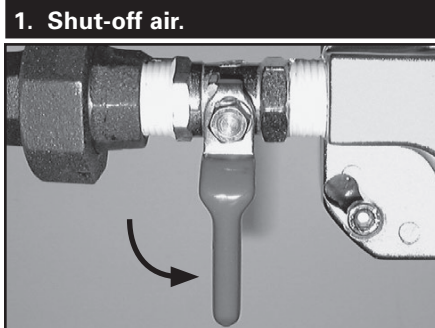
- **IMPORTANT** – Drain filter.
 - Check indicator:
 - Blue = OK
 - Pink/White = Replace Cartridge
- See Filter Cartridge Replacement, page 2.

SERVICE PARTS

See Parts List, page 3.

FILTER CARTRIDGE REPLACEMENT

⚠ WARNING
RISK OF INJURY – RELEASE ALL AIR PRESSURE BEFORE SERVICING.



The used cartridge is non-hazardous and can be disposed of according to local regulations.

NOTE
RISK OF DAMAGE.
Do not clean indicator window with solvent.
Replace if damaged or dirty.
Window is included with replacement cartridge.

PARTS LIST

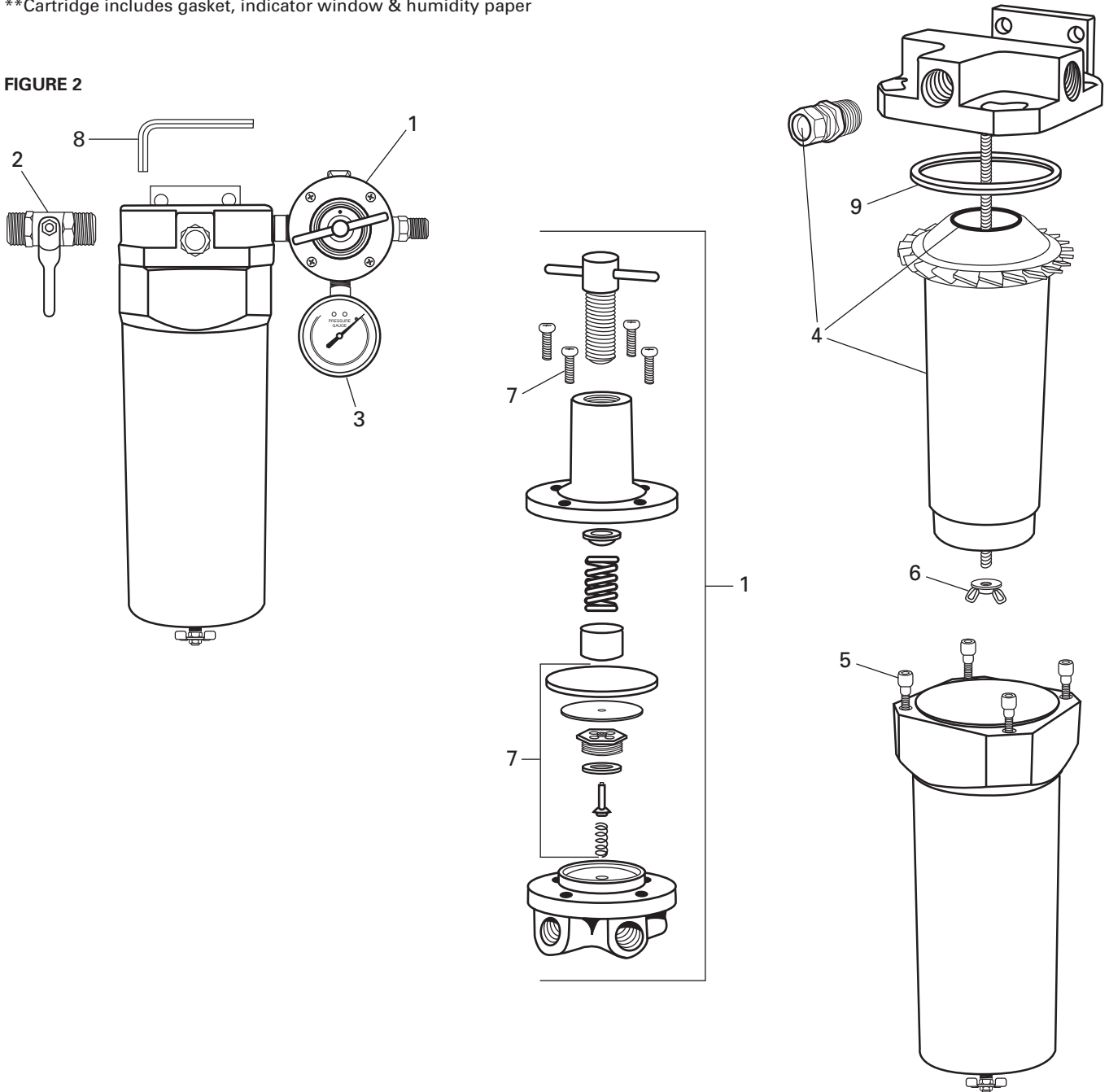
Ref. No.	Order No.	Part No.	Description	Individual Parts Req.
1	130100	HAR-520	Regulator	1
2	802188	VA-595	Shut-Off Valve	1
3	192314	GA-375	Pressure Gauge	1
4	130524	130524	Cartridge, Dryer Filter**	1
5	*	*	Socket Head Screw, 1/4-20 x 3/4	4

Ref. No.	Order No.	Part No.	Description	Individual Parts Req.
6	*	*	Wingnut, 1/4-20	1
7	802112	KK-5088	Regulator Repair Kit	1
8	*	*	5mm Hex Key Wrench	1
9	803094	HAF-45	Gasket, Filter Bowl	1

*Purchase locally

**Cartridge includes gasket, indicator window & humidity paper

FIGURE 2



130525 QC3 Unidad de filtro y secador

DESCRIPCIÓN

Esta es una unidad de punto de uso diseñada para eliminar agua, suciedad, aceite y humedad.

ESPECIFICACIONES:

Entrada de aire: 1/2" NPT
(macho)

Salida de aire: 1/4" NPSM
(macho)

Caída de presión: 2 psi
(a 30 psi fluyendo 16 pies cúbicos/
minutos)

Presión máxima: 150 PSI

Temperatura máxima: 150° F

Tamaño del filtro: 0.1 micrón

Hoja de Datos de Seguridad
de los Materiales MSDS-55
disponible previa solicitud en
www.autorefinishdevilbiss.com.

Advertencia

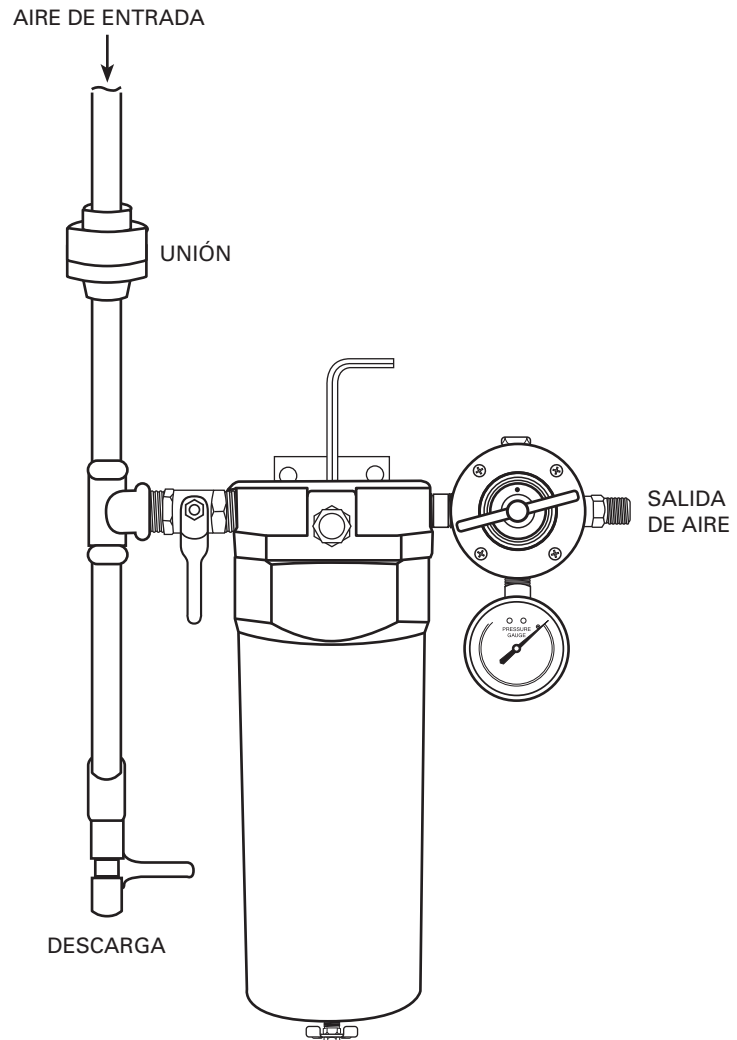
Riesgo de lesión personal.

Riesgo de daño a la propiedad.

**LIBERE TODA LA PRESIÓN DE
AIRE ANTES DE DARLE SERVICIO.**

Este producto está diseñado específicamente para servicio con aire comprimido. Su uso con cualquier otro fluido (líquido o gas de petróleo líquido) constituye una aplicación indebida. Por ejemplo, su uso con ciertos gases peligrosos o la inyección de éstos en el sistema (tales como oxígeno o gas de petróleo líquido) puede ser perjudicial para la unidad o producir una condición combustible que podría causar incendio o explosión. Las garantías del fabricante no son válidas en caso de aplicación indebida y el fabricante no asume ninguna responsabilidad por ninguna pérdida resultante.

FIGURA 1



INSTALACIÓN

1. Ensamble de acuerdo con la Figura 1 y fíjela a la pared.
2. Guarde la llave en la parte superior como se muestra.

Para un rendimiento óptimo, instale al menos 20 pies desde el compresor.

OPERACIÓN

1. Gire la manija del regulador en sentido horario para aumentar la presión.
2. Para reducir la presión, gire la manija en sentido antihorario.
3. Reduzca la presión descendente accionando la pistola pulverizadora o la herramienta.

MANTENIMIENTO

DIARIO:

- **IMPORTANTE** – Drenar el filtro.
- Revise el indicador:
Azul = Está bien
Rosa/Blanco = Reemplace el cartucho

Consulte en la página 5 las instrucciones para reemplazar el cartucho del filtro.

PIEZAS DE SERVICIO

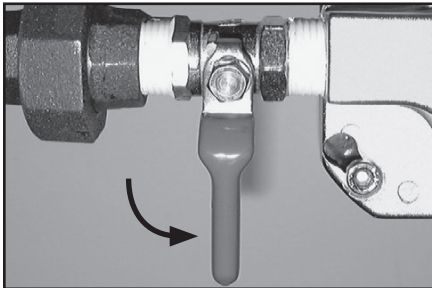
Consulte la Lista de Piezas en la página 6.

REEMPLAZO DEL CARTUCHO DEL FILTRO DESECANTE

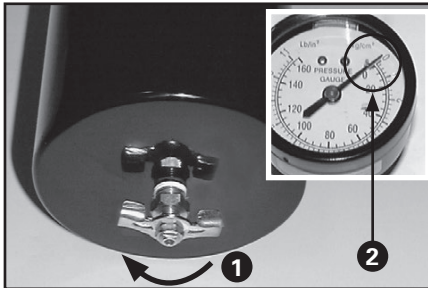
⚠ ADVERTENCIA

RIESGO DE LESIÓN – LIBERE TODA LA PRESIÓN DE AIRE ANTES DE DARLE SERVICIO.

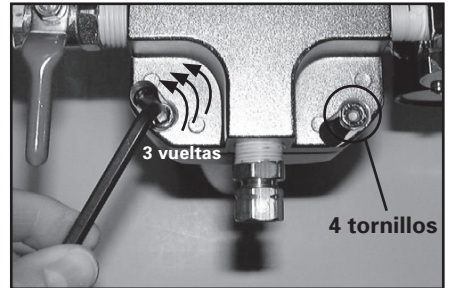
1. Cierre la entrada de aire.



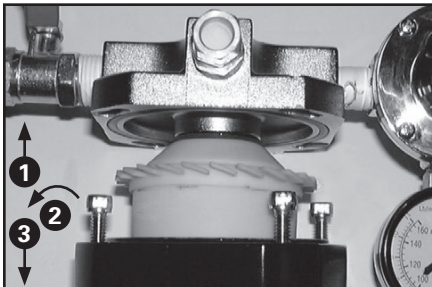
2. Libere la presión



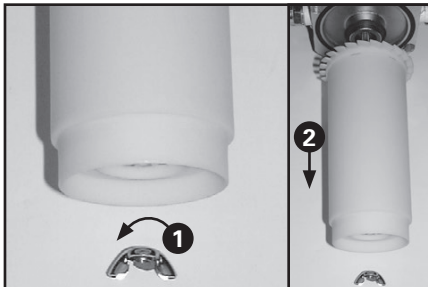
3. Afloje los 4 tornillos (3 vueltas cada uno).



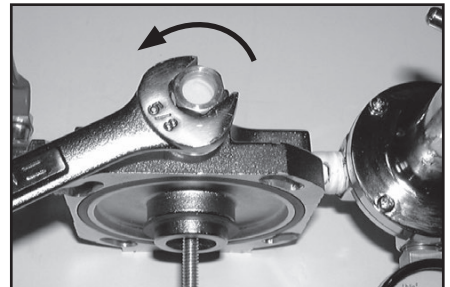
4. Quite la cubeta.



5. Quite el cartucho y el empaquetadura.



6. Reemplace el indicador – quite la tuerca.



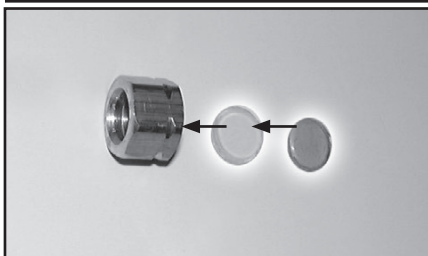
7. Reemplace el indicador...

...quite el disco de papel y el disco plástico protector...

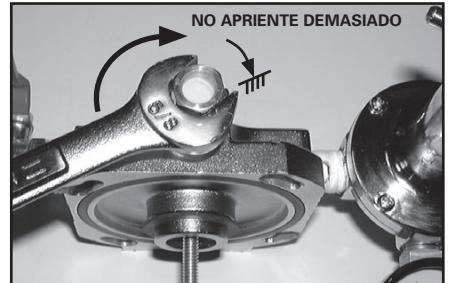


...deseche las partes usadas.

8. Instale el disco plástico protector y el disco de papel nuevos.



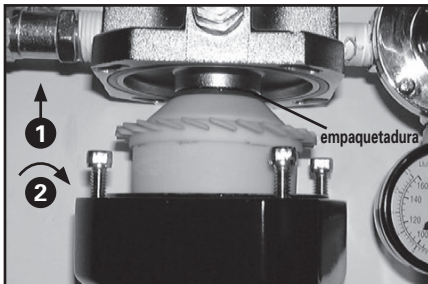
9. Apriete la tuerca con cuidado.



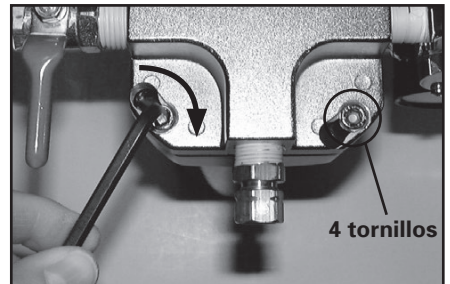
10. Instale el nuevo cartucho y el nuevo empaquetadura.



11. Instale la cubeta.



12. Serrer les vis à fond.



El cartucho usado no es un residuo peligroso y puede ser desechado de acuerdo con los reglamentos locales.

NOTA

RIESGO DE DAÑO.

NO LIMPIE EL DISCO PLÁSTICO PROTECTOR DEL INDICADOR CON SOLVENTE.

REEMPLÁCELO SI ESTÁ DAÑADO O SUCIO

EL DISCO PLÁSTICO PROTECTOR SE INCLUYE CON EL CARTUCHO DE REEMPLAZO.

LISTA DE PIEZAS

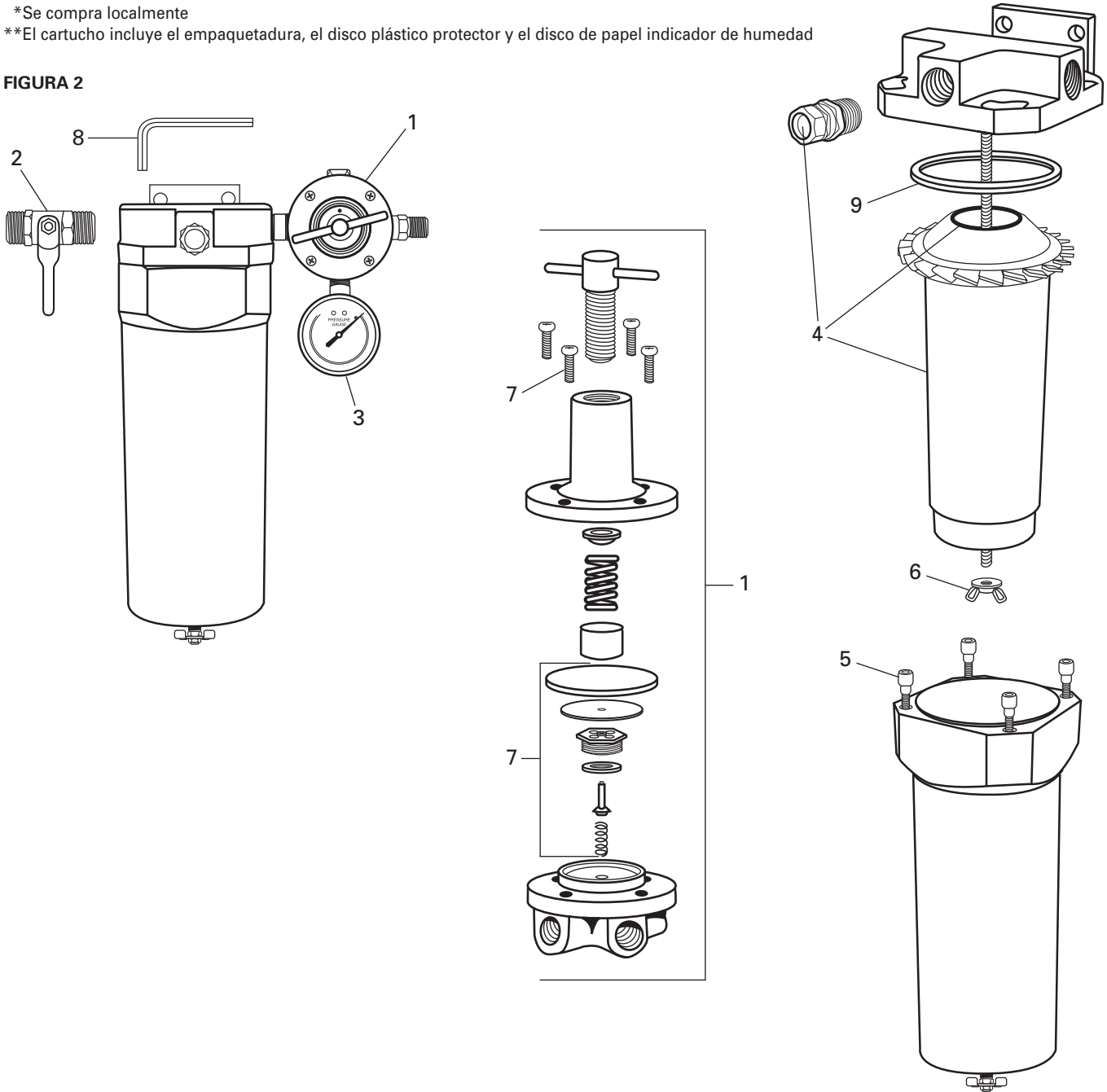
No. de Ref.	No. de Orden	No. De Pieza	Descripción	Piezas individuales requeridas.
1	130100	HAR-520	Regulador	1
2	802188	VA-595	Válvula de cierre	1
3	192314	GA-375	Manómetro	1
4	130524	130524	Cartucho, filtro-secador**	1
5	*	*	Tornillo de cabeza hueca, 1/4-20 x 3/4	4

No. de Ref.	No. de Orden	No. De Pieza	Descripción	Piezas individuales requeridas.
6	*	*	Tuerca de aletas, 1/4-20	1
7	802112	KK-5088	Kit de reparación del regulador	1
8	*	*	Llave hexagonal de 5mm	1
9	803094	HAF-45	Empaquetadura, cubeta del filtro	1

*Se compra localmente

**El cartucho incluye el empaquetadura, el disco plástico protector y el disco de papel indicador de humedad

FIGURA 2



130525 QC3 Ensemble filtre et séchoir

DESCRIPTION

Cette unité est conçue pour enlever l'eau, la saleté, l'huile et l'humidité.

CARACTÉRISTIQUES :

Entrée d'air : 1/2 NPT (mâle)

Sortie d'air : 1/4 NPSM (mâle)

Chute de pression : 2 psi
(à 30 psi à un débit de 16 pi³/min)

Pression maximale : 150 PSI

Temp. max. : 65,5 °C (150 °F)

Format de filtre : 0,1 micron

La fiche signalétique MSDS-55 est disponible sur demande au www.autorefinishdevilbiss.com.

AVERTISSEMENT

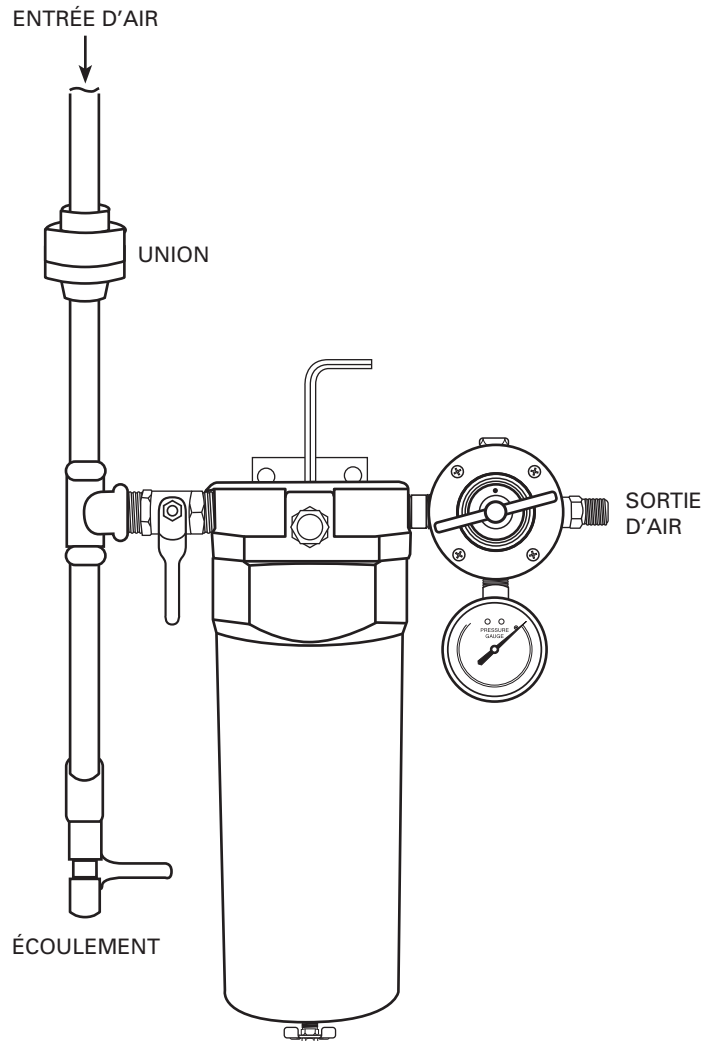
Risque de blessures corporelles.

Risque de dommages matériels.

DÉCHARGER LA PRESSION D'AIR AVANT D'EFFECTUER TOUTE INTERVENTION.

Ce produit est spécifiquement conçu pour l'air comprimé. L'emploi de tout autre liquide ou gaz serait une mauvaise utilisation. Par exemple, l'utilisation avec ou l'injection dans le système de certains gaz nocifs (tels que l'oxygène ou le gaz de pétrole liquéfié) peut être nocif à l'unité ou entraîner un état combustible qui pourrait causer un incendie ou une explosion. Les garanties du fabricant seront annulées en cas de mauvaise utilisation et le fabricant n'accepte aucune responsabilité pour toute perte éventuelle.

FIGURE 1



INSTALLATION

1. Assembler selon la figure 1 et fixer au mur.

2. Ranger la clé sur le dessus tel qu'illustré.

Pour des performances optimales, installez au moins 20 pieds du compresseur.

MODE D'EMPLOI

1. Tourner la poignée du régulateur dans le sens horaire pour augmenter la pression.

2. Pour réduire la pression, tourner la poignée du régulateur dans le sens antihoraire.

3. Déclencher le pistolet ou l'outil pour relâcher la pression aval.

ENTRETIEN

TOUS LES JOURS :

- **IMPORTANT** – Vidanger le filtre.
- Vérifier l'indicateur :
 - bleu = OK
 - rose/blanc = remplacer la cartouche

Voir Remplacement de la cartouche filtre à la page 8.

PIÈCES DE RECHANGE

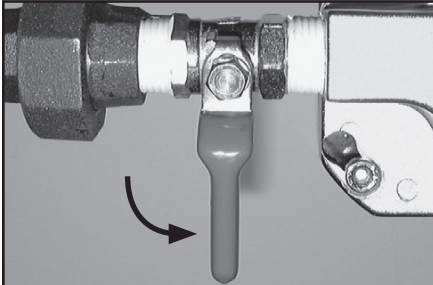
Voir la liste de pièces de rechange à la page 9.

REPLACEMENT DE LA CARTOUCHE FILTRE DU DESSICATEUR

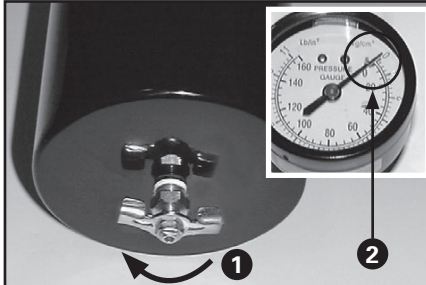
⚠ AVERTISSEMENT

RISQUE DE BLESSURES – RELÂCHER COMPLÈTEMENT LA PRESSION D'AIR AVANT D'EFFECTUER TOUT ENTRETIEN.

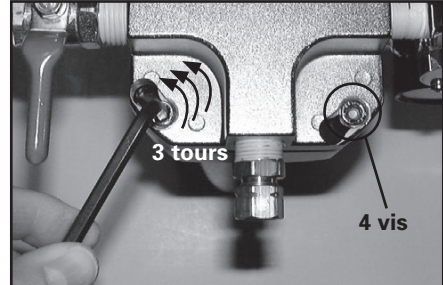
1. Fermer l'alimentation en air.



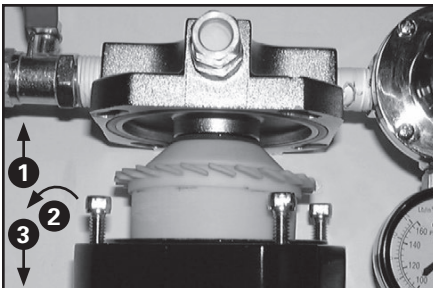
2. Relâcher la pression.



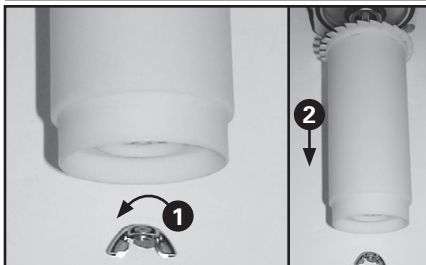
3. Desserrer 4 vis (3 tours chaque).



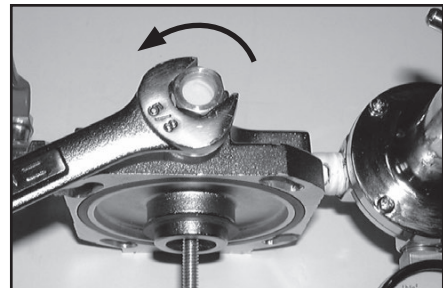
4. Retirer le réservoir.



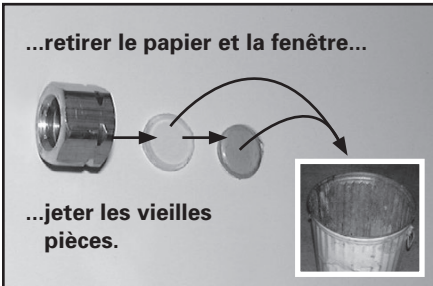
5. Retirer la cartouche et le joint d'étanchéité neufs.



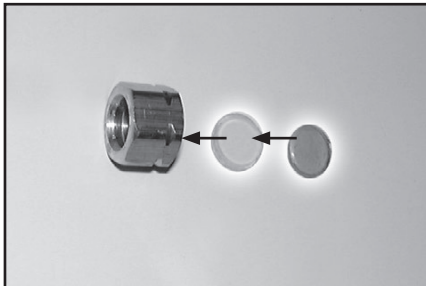
6. Remplacer l'indicateur – retirer l'écrou.



7. Remplacer l'indicateur...



8. Installer la fenêtre et le papier neufs.



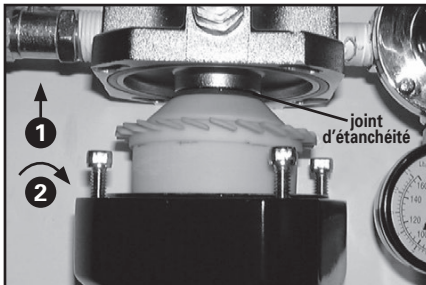
9. Serrer doucement l'écrou.



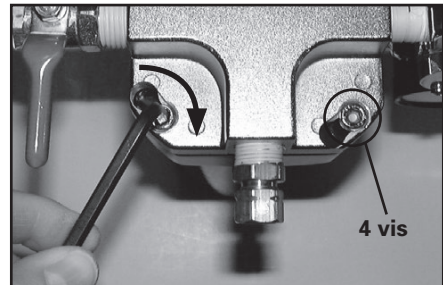
10. Installer la cartouche et le joint d'étanchéité neufs.



11. Installer le réservoir.



12. Serrer les vis à fond.



La cartouche usagée est non dangereuse et peut être mise au rebut selon les règlements locaux.

REMARQUE

RISQUE DE DOMMAGES MATÉRIELS.

NE PAS UTILISER DE SOLVENT POUR NETTOYER LA FENÊTRE TÉMOIN.
LA REMPLACER SI ELLE EST SALE OU ENDOMMAGÉE. LA FENÊTRE
VIENT AVEC LA CARTOUCHE DE REMPLACEMENT.

PARTS LIST

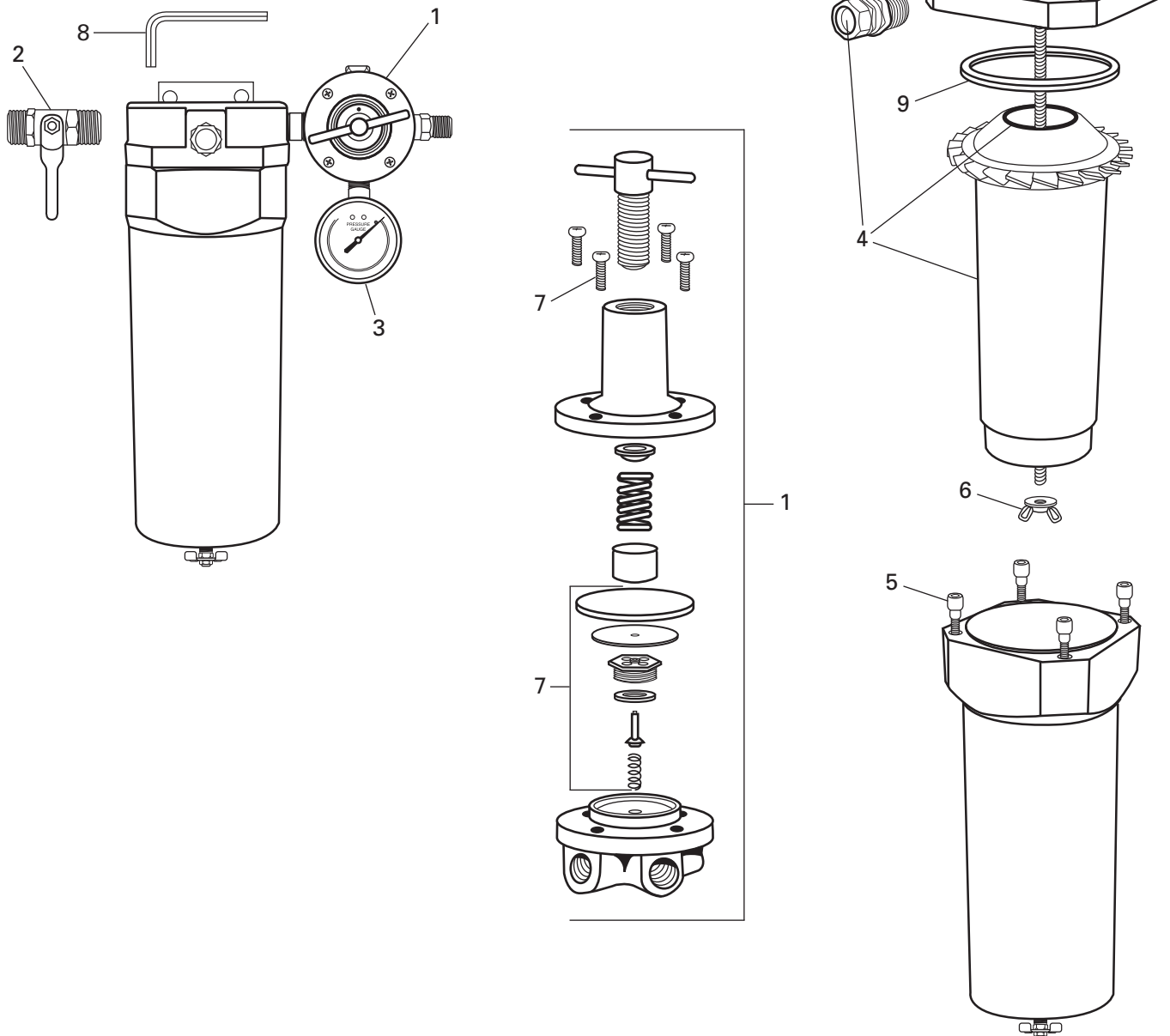
N° réf.	N° de commande	N° de pièce	Description	Pièces individuelles req. :
1	130100	HAR-520	Régulateur	1
2	802188	VA-595	Robinet de sectionnement	1
3	192314	GA-375	Jauge de pression	1
4	130524	130524	Filtre de séchoir, cartouche**	1
5	*	*	Vis à tête creuse, 1/4-20 x 3/4	4

N° réf.	N° de commande	N° de pièce	Description	Pièces individuelles req. :
6	*	*	Écrou à oreilles, 1/4-20	1
7	802112	KK-5088	Trousse de réparation du régulateur	1
8	*	*	Clé à 6 pans de 5mm	1
9	803094	HAF-45	Réservoir de filtre, joint d'étanchéité	1

* À acheter localement

** La cartouche comprend le joint d'étanchéité, la fenêtre de témoin et le papier antihumidité

FIGURE 2



NOTES / NOTAS

NOTES / NOTAS

GARANTÍA

Este producto está cubierto por la Garantía Limitada por 1 año de DeVilbiss.

Centros de venta y servicios de DeVilbiss a escala mundial: www.autorefinishdevilbiss.com

Repintado automotriz de DeVilbiss

DeVilbiss tiene distribuidores autorizados en todo el mundo. Para equipos, repuestos y servicio de mantenimiento, consulte las Páginas Amarillas bajo "Equipos y suministros para talleres de repintado automotriz". Para asistencia técnica, consulte la lista abajo.

Oficina de servicio al cliente en EE.UU./Canadá:

11360 S. Airfield Road, Swanton, OH 43558
Teléfono gratuito: 1-800-445-3988 (sólo en EE.UU. y Canadá)
Fax gratuito: 1-800-445-6643

3/14 ©2014 DeVilbiss Todos los derechos reservados. Impreso en EE.UU.

GARANTIE

Ce produit est couvert par la garantie restreinte d'un an de DeVilbiss.

Informations sur les ventes et le service DeVilbiss dans le monde entier : www.autorefinishdevilbiss.com

Peinture automobile DeVilbiss Automotive Refinishing

DeVilbiss a des concessionnaires agréés dans le monde entier. Pour l'équipement, les pièces et le service, vérifiez les pages jaunes sous "Automobile - Équipement et fournitures de réparation de carrosserie." Pour de l'aide technique, consultez les informations ci-dessous.

Bureau du service à la clientèle du Canada / des É.-U. :

11360 S. Airfield Road, Swanton, OH 43558
Téléphone sans frais : 1-800-445-3988 (Canada et É.-U. seulement)
Télécopieur sans frais : 1-800-445-6643

3/14 ©2014 DeVilbiss Tous droits réservés. Imprimé aux É.-U.

WARRANTY

This product is covered by DeVilbiss' 1 Year Limited Warranty.

DeVilbiss Worldwide Sales and Service Listing: www.autorefinishdevilbiss.com

DeVilbiss Automotive Refinishing

DeVilbiss has authorized distributors throughout the world. For equipment, parts and service, check the Yellow Pages under "Automotive Body Shop Equipment and Supplies." For technical assistance, see listing below.

U.S./Canada Customer Service Office:

11360 S. Airfield Road, Swanton, OH 43558
Toll-Free Telephone: 1-800-445-3988 (U.S.A. and Canada only)
Toll-Free Fax: 1-800-445-6643

3/14 ©2014 DeVilbiss All rights reserved. Printed in U.S.A.

