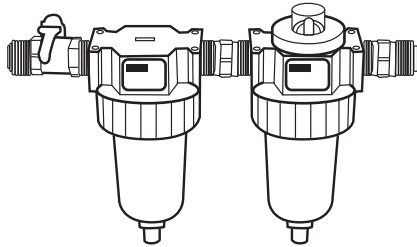


130515 TWO STAGE FILTER ASSEMBLY

DESCRIPTION

The two stage filter unit is designed to be a point of use system. It is capable of removing dirt, water, oil, liquid aerosols and sub-micron particles.



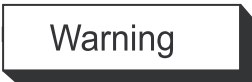
SPECIFICATIONS

Air Flow: 65 SCFM @ 90 PSIG

Max. Pressure: 150 PSIG

Max. Temperature: 150°F

INSTALLATION



RISK OF PERSONAL INJURY
RISK OF PROPERTY DAMAGE

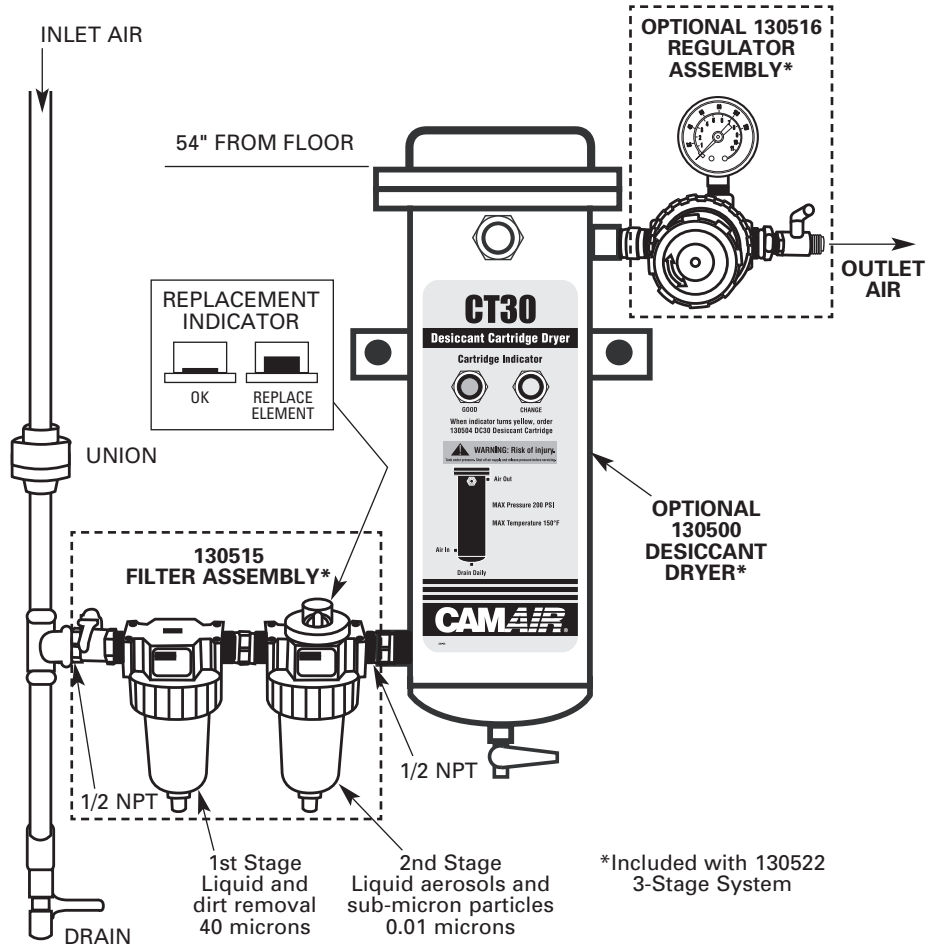
Except as otherwise specified by the manufacturer, this product is specifically designed for compressed air service and use with any other fluid (liquid or gas) is a misapplication. For example, use with or injection of certain hazardous gases in the system (such as oxygen or liquid petroleum gas) could be harmful to the unit or result in a combustible condition that may cause fire or explosion. Manufacturer's warranties are void in the event of misapplication and manufacturer assumes no responsibility for any resulting loss.



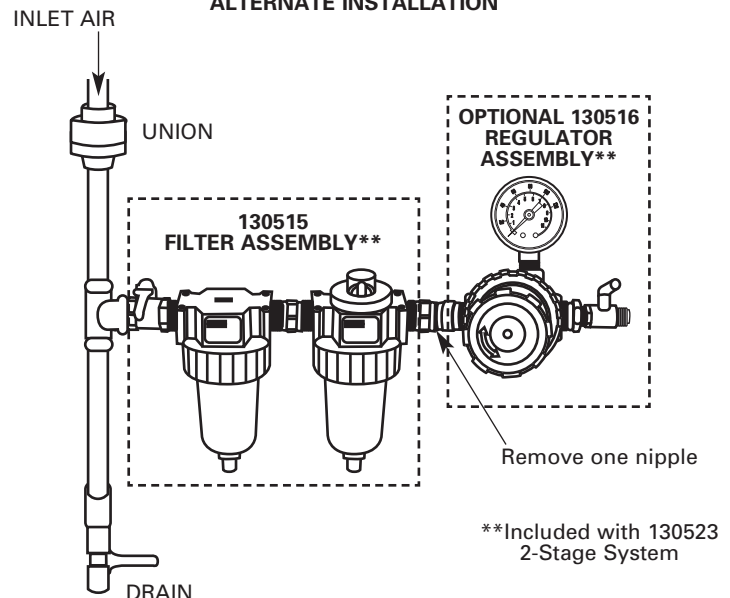
RISK OF PERSONAL INJURY

Release all air pressure from system before servicing system. Use only specified parts.

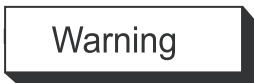
RECOMMENDED INSTALLATION INSIDE SPRAY BOOTH



ALTERNATE INSTALLATION



MAINTENANCE



RISK OF PERSONAL INJURY

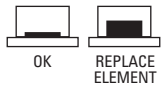
Components are under pressure. Relieve air pressure before performing any maintenance.

1ST STAGE WATER SEPARATOR FILTER

1. Daily, twist drain to remove liquid.
2. Every 3 months, replace element.

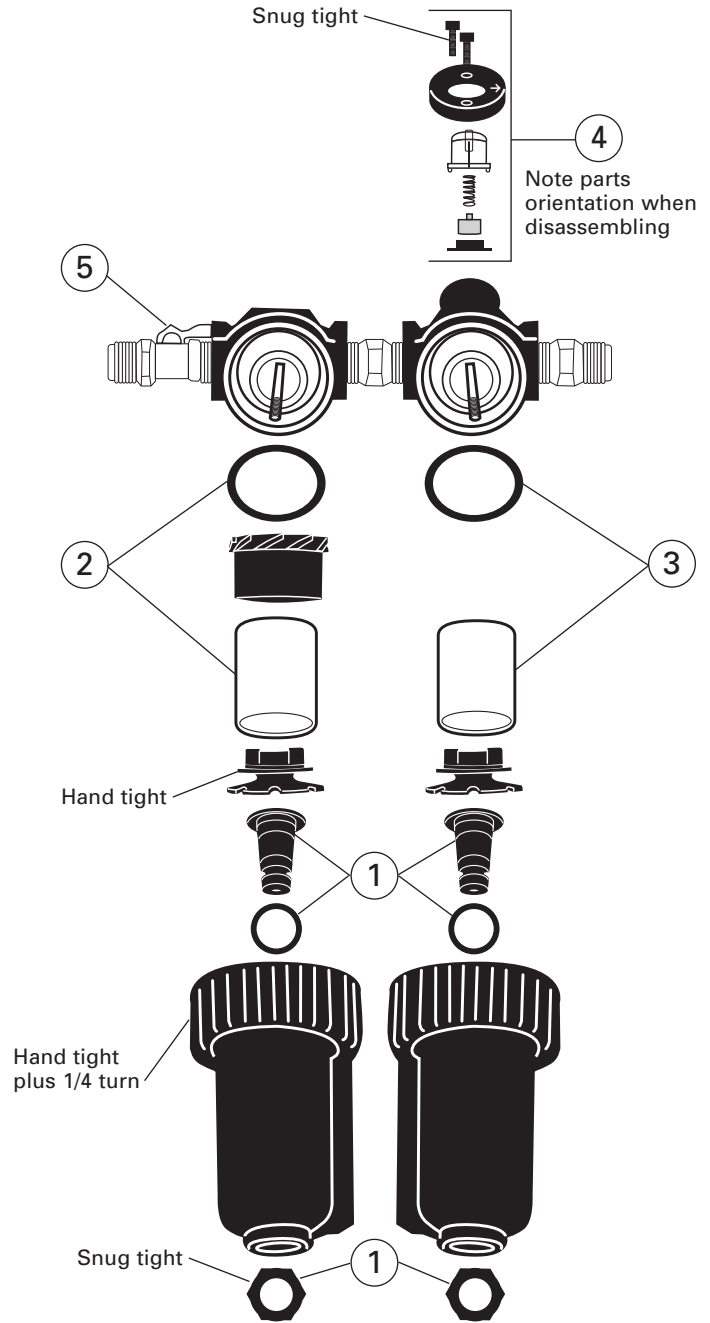
2ND STAGE COALESCING FILTER

1. Daily, twist drain to remove liquid.
2. Daily, check replacement indicator (with air flowing).



PARTS LIST

Ref. No.	Replacement Part No.	Description
1	130519	Drain Kit (one set)
2	130517	Filter Element, Water
3	130518	Filter Element, Coalescing
4	130520	Indicator Kit, Coalescing
5	VA-595	Shut-off Valve



WARRANTY

This product is covered by DeVilbiss' 1 Year Limited Warranty.

DeVilbiss Worldwide Sales and Service Listing: www.autorefinishdevilbiss.com

DeVilbiss Automotive Refinishing

DeVilbiss has authorized distributors throughout the world. For equipment, parts and service, check the Yellow Pages under "Automotive Body Shop Equipment and Supplies." For technical assistance, see listing below.

U.S./Canada Customer Service Office:

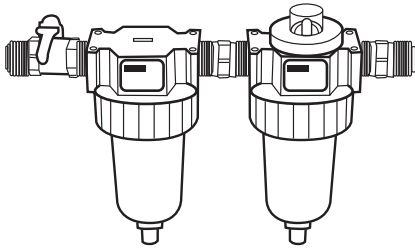
11360 S. Airfield Road, Swanton, OH 43558
 Toll-Free Telephone: 1-800-445-3988 (U.S.A. and Canada only)
 Toll-Free Fax: 1-800-445-6643



130515 CONJUNTO DE FILTRO EN DOS ETAPAS

DESCRIPCIÓN

La unidad de filtro en dos etapas es diseñada para ser un sistema de punto de uso. Es capaz de eliminar suciedad, agua, aceite, pulverizadores líquidos y partículas de sub-micrones.



ESPECIFICACIONES

Circulación del aire: 65 SCFM @ 90 PSIG

Presión máxima: 150 PSIG

Temperatura máxima: 150°F

INSTALACIÓN

Advertencia

RIESGO DE LESIÓN PERSONAL

RIESGO DE DAÑO A LA PROPIEDAD

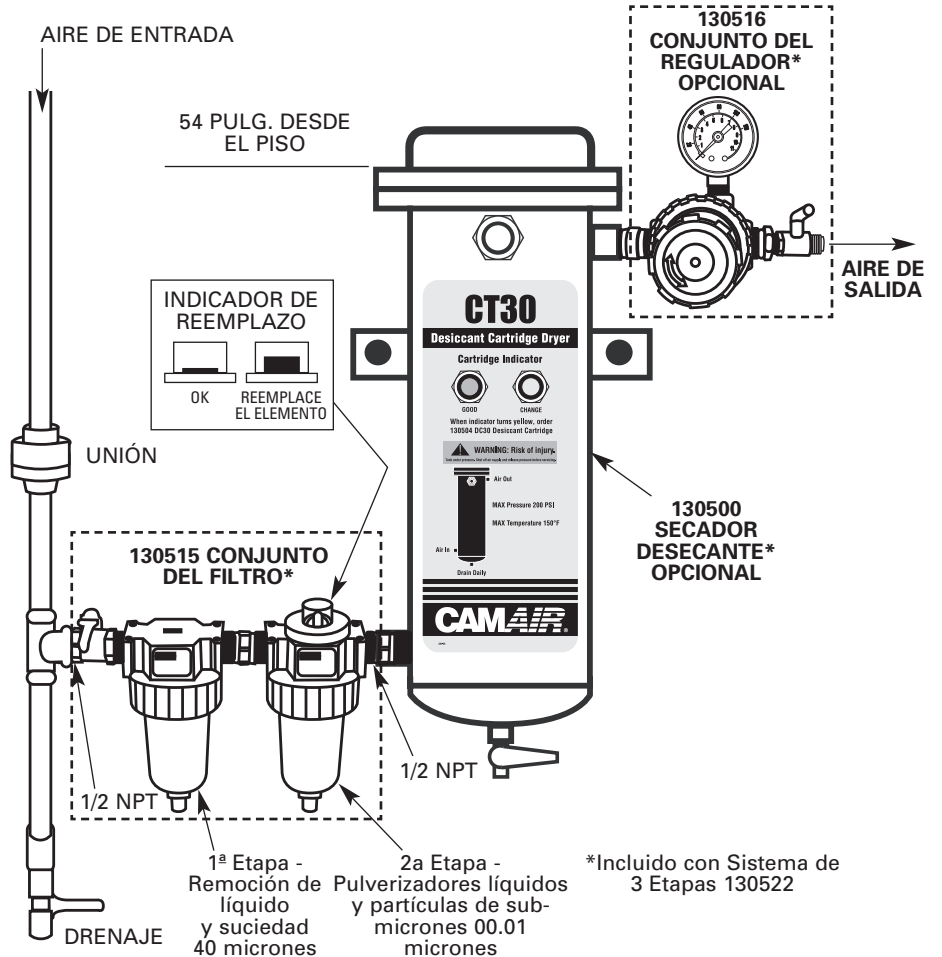
Excepto cuando el fabricante especifique otra cosa, este producto es diseñado específicamente para servicio con aire comprimido y su uso con cualquier otro fluido (líquido o gas) es una aplicación indebida. Por ejemplo, su uso con o la inyección de ciertos gases peligrosos en el sistema (tales como oxígeno o gas de petróleo líquido) puede ser perjudicial para la unidad o producir una condición combustible que podría ocasionar incendio o explosión. Las garantías del fabricante son nulas en caso de aplicación indebida y el fabricante no asume ninguna responsabilidad por ninguna pérdida resultante.

Advertencia

RIESGO DE LESIÓN PERSONAL

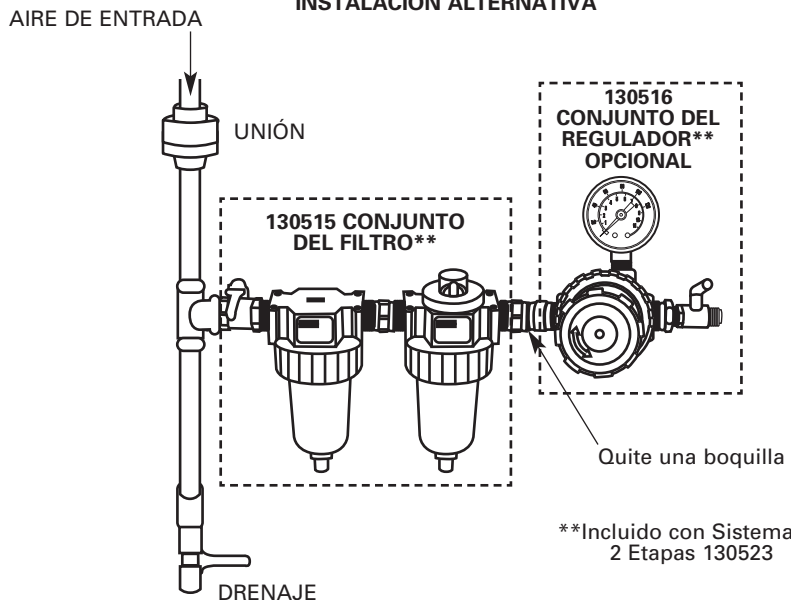
Deje escapar toda la presión del aire del sistema antes de dar servicio de mantenimiento al sistema. Utilice únicamente las piezas especificadas.

INSTALACIÓN RECOMENDADA DENTRO DEL RECINTO DE PULVERIZACIÓN



*Incluido con Sistema de 3 Etapas 130522

INSTALACIÓN ALTERNATIVA



**Incluido con Sistema de 2 Etapas 130523

MANTENIMIENTO

Advertencia

RIESGO DE LESIÓN PERSONAL

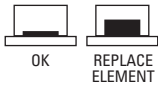
Los componentes se encuentran bajo presión. Deje escapar la presión del aire antes de realizar cualquier servicio de mantenimiento.

1ª ETAPA - FILTRO SEPARADOR DE AGUA

1. Diariamente, tuerza el drenaje para eliminar líquido
2. Cada 3 meses, reemplace el elemento

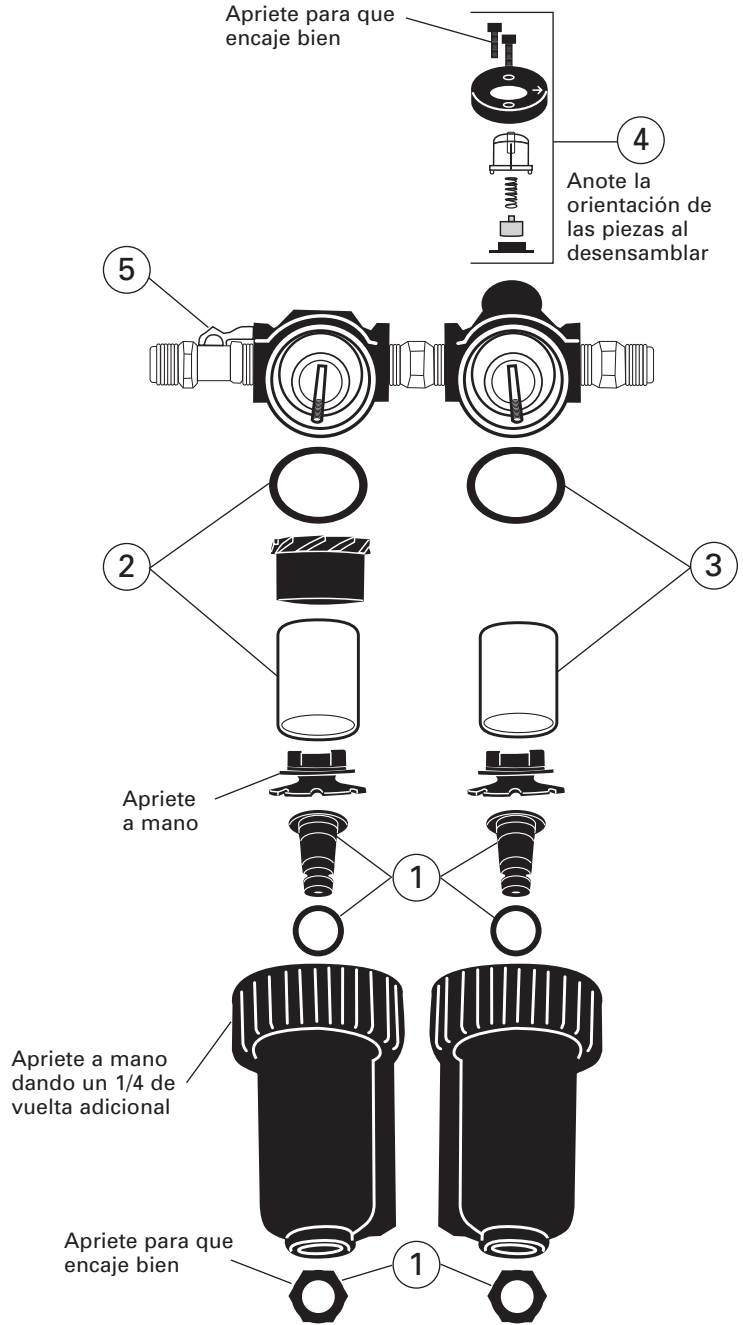
2A ETAPA - FILTRO COALESCENTE

1. Diariamente, tuerza el drenaje para eliminar líquido
2. Diariamente, revise el indicador de reemplazo (con el aire fluyendo)



LISTA DE PIEZAS

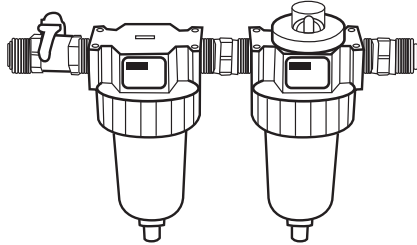
Ref. No.	Refacción No.	Descripción
1	130519	Kit de drenaje (un juego)
2	130517	Elemento de filtro, agua
3	130518	Elemento de filtro, coalescente
4	130520	Kit del indicador, coalescente
5	VA-595	Válvula de cierre



130515 MODULE DE FILTRATION DOUBLE

DESCRIPTION

Ce module double est conçu comme système de filtration lors de l'utilisation. Il peut retirer la poussière, l'eau, l'huile, les aérosols de particules liquides et les particules de taille inférieure à un micron.



CARACTÉRISTIQUES

Débit d'air : 65 PI³/MN à 90 PSIG

Pression max. : 150 PSIG

Température max. : 65,56°C (150°F)

INSTALLATION

Mise en garde

DANGER DE BLESSURES

DANGER DE DOMMAGES MATÉRIELS

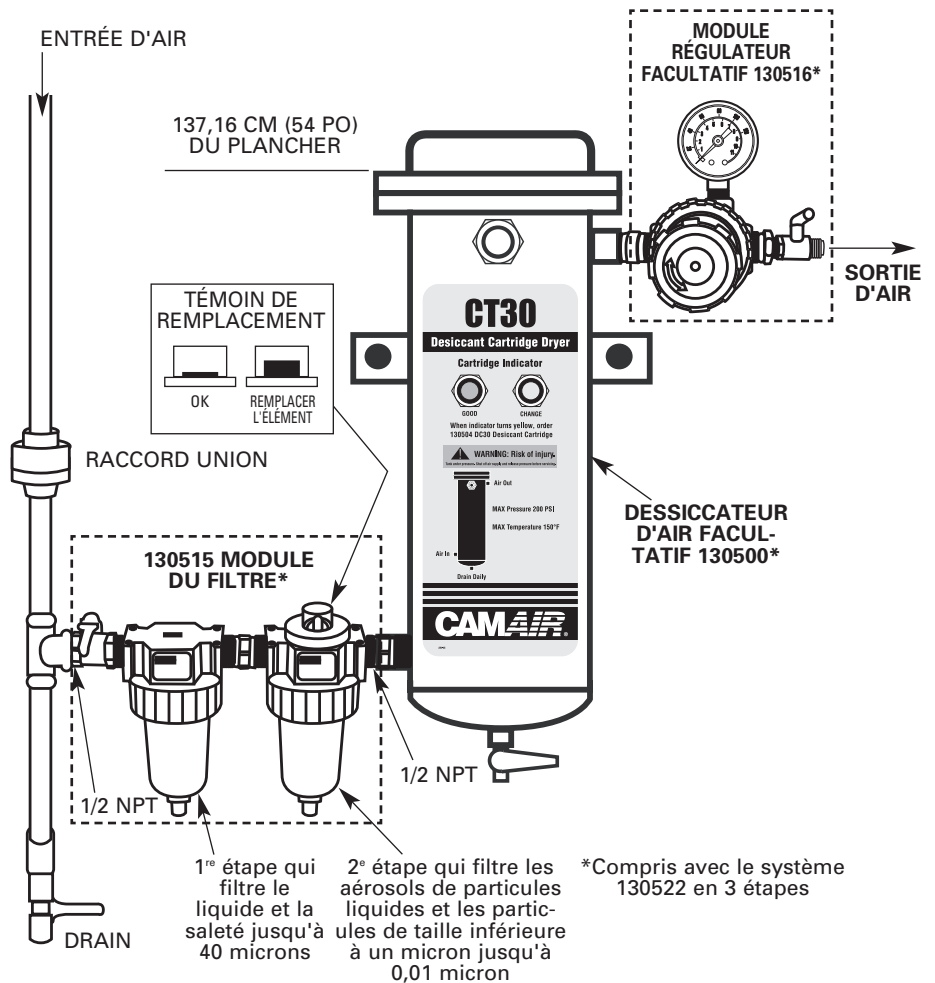
À l'exception des circonstances indiquées par le fabricant, ce produit est spécialement conçu pour fonctionner avec de l'air comprimé et l'utilisation avec tout autre substance (liquide ou gazeuse) constitue une utilisation inappropriée. Par exemple, toute utilisation ou injection de certains gaz dangereux dans le système (comme de l'oxygène ou du gaz de pétrole liquéfié) risque d'endommager l'appareil ou provoquer une inflammabilité qui peut causer un incendie ou une explosion. Les garanties du fabricant sont annulées par toute mauvaise utilisation et le fabricant ne saurait en aucun cas être tenu responsable des dommages provoqués.

Mise en garde

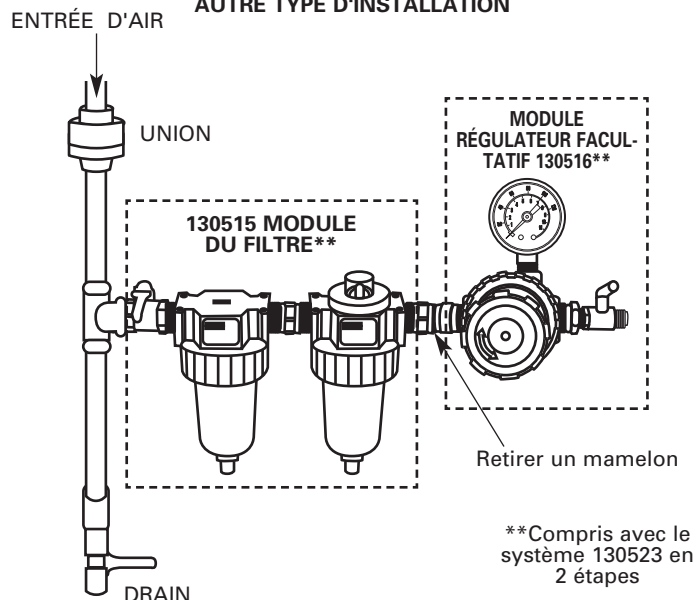
DANGER DE BLESSURES

Évacuer toute pression d'air du système avant d'en effectuer l'entretien. Utiliser uniquement les pièces indiquées.

INSTALLATION RECOMMANDÉE À L'INTÉRIEUR DE LA CABINE DE PULVÉRISATION



AUTRE TYPE D'INSTALLATION



ENTRETIEN

Mise en garde

DANGER DE BLESSURES

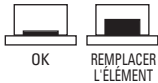
Composants sous pression. Évacuer la pression d'air avant d'effectuer l'entretien.

1^{RE} ÉTAPE, FILTRE DE SÉPARATION D'EAU

1. Dévisser le drain à tous les jours pour évacuer le liquide.
2. Remplacer l'élément à tous les 3 mois.

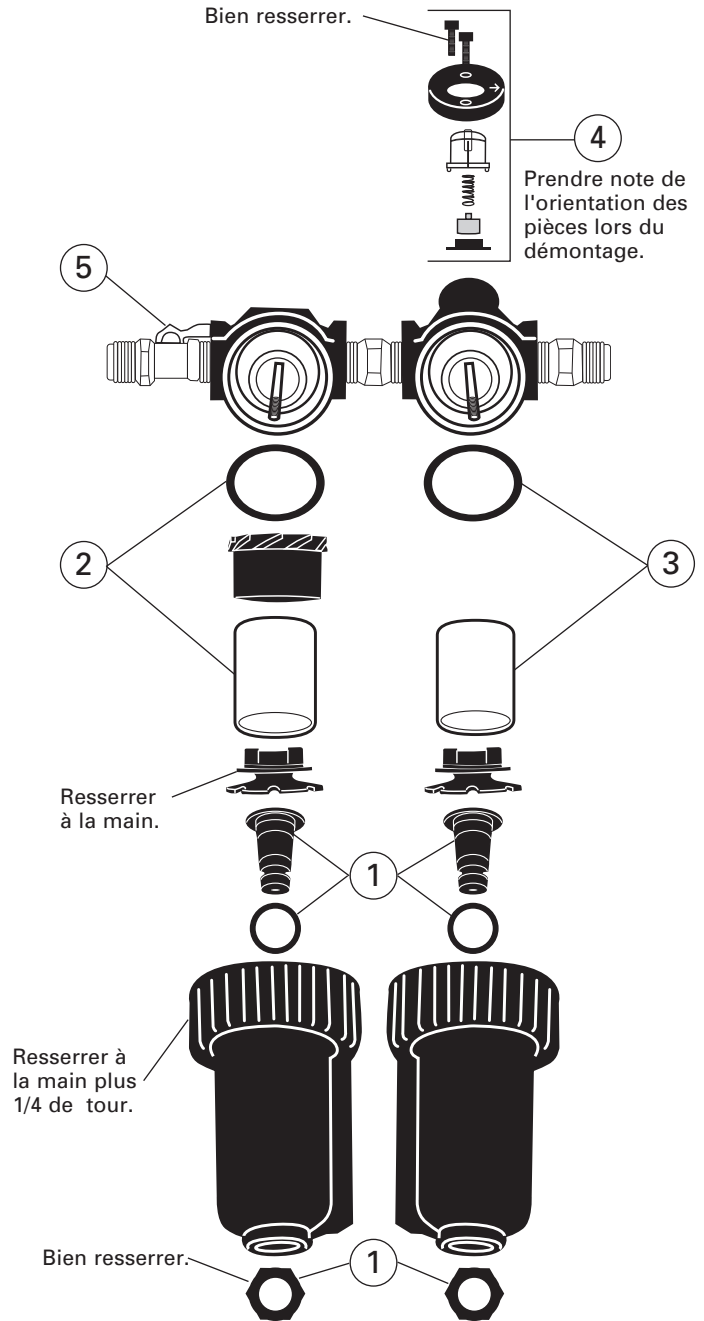
2^E ÉTAPE, FILTRE COALESCENT

1. Dévisser le drain à tous les jours pour évacuer le liquide.
2. Vérifier à tous les jours le témoin de remplacement (alors que l'air circule).



LISTE DES PIÈCES

N° de réf.	No de pièce détachée	Description
1	130519	Trousse de drain (une trousse)
2	130517	Élément du filtre, eau
3	130518	Élément du filtre, coalescent
4	130520	Trousse de témoin, coalescent
5	VA-595	Robinet d'arrêt



NOTES / NOTAS

GARANTIE

Ce produit est couvert par la garantie limitée d'un an de DeVilbiss.

Liste des distributeurs et réparateurs DeVilbiss à travers le monde : www.autorefinishdevilbiss.com

Remise à neuf de carrosseries DeVilbiss

On trouve des distributeurs autorisés DeVilbiss à travers le monde. Pour se procurer du matériel et des pièces, ou pour de l'entretien, consulter la rubrique « Automobile - Réparation de carrosserie et peinture » des Pages Jaunes. Pour assistance technique, voir ci-dessous.

Communiquer avec le service à la clientèle pour le Canada et les États-Unis au :

11360 S. Airfield Road, Swanton, OH 43558
Téléphone sans frais : 1-800-445-3988 (États-Unis et Canada seulement).
Télécopieur sans frais : 1-800-445-6643

©2013 DeVilbiss Automotive Refinishing Tous droits réservés. Imprimé aux États-Unis.

GARANTÍA

Este producto está cubierto por la garantía limitada de un año de DeVilbiss.

Lista de Ventas y Servicios de DeVilbiss en todo el mundo: www.autorefinishdevilbiss.com

Repintado automotriz de DeVilbiss

DeVilbiss tiene distribuidores autorizados en todo el mundo. Para equipos, repuestos y servicio de mantenimiento, consulte las Páginas Amarillas bajo "Equipos y suministros para talleres de repintado automotriz" Para asistencia técnica, consulte la lista abajo.

Oficina de Servicio al Cliente en EE.UU./Canadá

11360 S. Airfield Road, Swanton, OH 43558
Teléfono gratuito: 1-800-445-3988 (EE.UU. y Canadá únicamente)
Fax gratuito: 1-800-445-6643

©2013 DeVilbiss Automotive Refinishing Todos los derechos reservados. Impreso en EE.UU.

WARRANTY

This product is covered by DeVilbiss' 1 Year Limited Warranty.

DeVilbiss Worldwide Sales and Service Listing: www.autorefinishdevilbiss.com

DeVilbiss Automotive Refinishing

DeVilbiss has authorized distributors throughout the world. For equipment, parts and service, check the Yellow Pages under "Automotive Body Shop Equipment and Supplies." For technical assistance, see listing below.

U.S./Canada Customer Service Office:

11360 S. Airfield Road, Swanton, OH 43558
Toll-Free Telephone: 1-800-445-3988 (U.S.A. and Canada only)
Toll-Free Fax: 1-800-445-6643

