



## **Pistola Atomizadora Profesional de Alimentación por Gravedad**



**Juego de  
Reparación  
de la Pistola  
No. 703536**



# Tabla de Contenido

Tema	Página
Descripción Operativa .....	2
Declaración de Conformidad de la CE .....	3
Características de Construcción, Materiales de Construcción, Especificaciones y Datos Técnicos .....	4
Precauciones de Seguridad .....	5
Instalación, Operación, Mantenimiento Preventivo y Limpieza, Lubricación de la Pistola Atomizadora .....	6
Reemplazo de Partes/Mantenimiento .....	7–12
A. Servicio para la Válvula de Aire .....	7–8
B. Empaque de la Aguja, Inserto de Líquido, Ensamblaje de la Válvula del Atomizador .....	9
C. Reemplazo del sello de la boquilla atomizadora .....	10
D. Cuadro 1 – Cubiertas de Aire .....	11
Cuadro 2 – Boquillas de Líquido y Agujas de Líquido .....	11
E. Diagrama de los componentes y Lista de Partes .....	12
Localización y Solución de Posibles Problemas en la Operación .....	13–14
Accesorios .....	14
Garantía .....	15

## NOTA:

Cuando se usa con la cubierta HVLP, esta pistola se puede usar en cualquier parte—tanto en áreas donde el uso de HVLP es obligatorio como en las no reguladas.

Consulte con la agencia de control de calidad del aire de su localidad para cualquier pregunta o inquietud que tenga acerca de HVLP o los requisitos de cumplimiento en su área.

## Boletín Técnico Pistola Atomizadora de Alimentación por Gravedad TEKNA Clearcoat



**IMPORTANTE:** Antes de usar este equipo, lea y siga todas las instrucciones y Precauciones de Seguridad. Consérvelas para uso futuro.

DeVilbiss Automotive Refinishing se reserva el derecho de modificar las especificaciones del equipo sin previo aviso.

### Descripción Operativa

La pistola atomizadora TEKNA Clearcoat es una pistola profesional ligera diseñada para materiales de recubrimiento acuosos y con base de disolventes. Se dispone de modelos HVLP (gran volumen y baja presión).

Los modelos HVLP están diseñados para reducir el exceso de rociado y obtener la máxima eficiencia de transferencia limitando la presión de la tapa a 0.7 bares (10 psi) (cumple con las reglas emitidas por SCAQMD y otras autoridades sobre la calidad del aire).

Los modelos HVLP producirán aproximadamente 0.7 bares (10 psi) de presión en la tapa de aire a una presión de 1.6 bares (24 psi) en la entrada de la pistola con el gatillo apretado. La tapa de aire HVLP HV30 está diseñada para aplicaciones de Clearcoat. Se dispone de juego de prueba de tapa de aire (vea **Accesorios**) que se pueden utilizar para fijar la presión exacta de la tapa de aire.

Los modelos de alta eficiencia usan cubiertas de aire #TE25. Estos modelos están diseñados para proporcionar la óptima atomización

de prácticamente todos los materiales de recubrimiento comunes acuosos o con base de disolvente, a regímenes de aplicación mayores manteniendo al mismo tiempo una eficiencia de transferencia muy alta. Se ha encontrado que los modelos de alta eficiencia cuando son sometidos a prueba bajo las condiciones recomendadas con materiales de repintado, sobrepasan en un 65% la eficiencia de transferencia.

Consulte [www.autorefinishdevilbiss.com](http://www.autorefinishdevilbiss.com) para una lista completa de áreas aprobadas y requisitos de cumplimiento reglamentario.

**IMPORTANTE:** Estas pistolas no están diseñadas para usarlas con materiales altamente corrosivos y/o abrasivos y, si se usan con dichos materiales, debe esperarse que aumente la necesidad de limpieza y/o reemplazo de partes. Si hay alguna duda con respecto a lo adecuado de un material específico, comuníquese con el Distribuidor de TEKNA.

**NOTA:** Esta pistola no se debe usar con disolventes de hidrocarburos halogenados o agentes limpiadores tales como el 1,1,1-Tricloroetano o cloruro de metileno. Estos disolventes pueden reaccionar con los componentes de aluminio usados en esta pistola y la cubierta. La reacción puede llegar a ser violenta y provocar una explosión del equipo.

<b>Descripción del producto / Objeto de la Declaración :</b>	TEKNA Clearcoat
<b>Este Producto está diseñado para su uso con:</b>	Materiales de base de agua y disolventes
<b>Adecuado para su uso en áreas peligrosas:</b>	Zona 1 / Zona 2
<b>Nivel de protección:</b>	II 2 G X
<b>Notificado de carrocería y papel :</b>	TRAC Global Ltd (0891) Presentación de Ficha técnica
<b>Esta declaración de conformidad / incorporación se expide bajo la exclusiva responsabilidad del fabricante:</b>	Carlisle Fluid Technologies UK Ltd, Ringwood Road, Bournemouth, BH11 9LH. UK

## Declaración de conformidad EU



**El objeto de la declaración descrita anteriormente es conforme con la legislación de armonización de la Unión pertinente :**

Directiva de máquinas 2006/42/CE

Directiva ATEX 2014/34/EU

ya que es conforme con las siguientes normas armonizadas y documentos estatutarios:

EN ISO 12100:2010 Seguridad de las máquinas - Principios generales para el diseño

BS EN 1953:2013 Equipos de atomización y pulverización para materiales de recubrimiento - Requisitos de seguridad

EN 1127-1:2011 Atmósferas explosivas - Prevención contra la explosión - Conceptos básicos

EN 13463-1:2009 Equipos no eléctricos destinados a atmósferas potencialmente explosivas - Requisitos y metodología básica

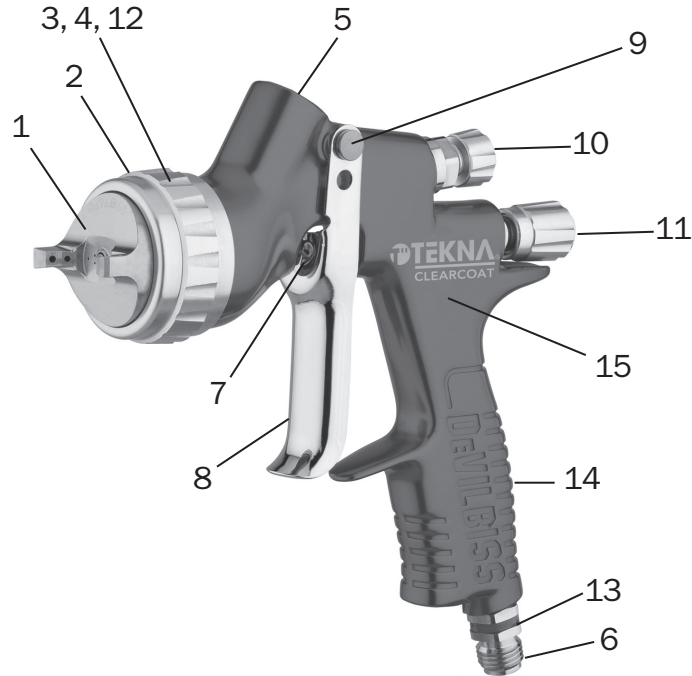
Proporcionar todas las condiciones de uso seguro / instalación indicado en los manuales de los productos se han cumplido y también se instala de acuerdo con todos los códigos locales aplicables de la práctica .

Firmado por y en nombre de  
Carlisle Fluid Technologies UK Ltd :

Dave Smith  
11-Jul-16

Director de ventas (EMEA)

Bournemouth, BH11 9LH, UK



**Características de Construcción**

1	Cubierta de Aire (bronce chapado en níquel para mayor duración)
2	Anillo de Retención de la Cubierta de Aire (facilita la rotación de la cubierta de aire)
3	Boquilla de Líquido (no visible, ideal para sistemas de acabado en automóviles)
4	Aguja de Líquido (no visible)
5	Entrada de Líquido (rosca BSP de 3/8 – acepta vasos TEKNA y DeVilbiss)
6	Entrada de Aire (rosca universal, acepta G 1/4 y 1/4 NPS)
7	Empaque de la Aguja de Ajuste Automático (empaque no visible, para larga duración del empaque)
8	Gatillo (ergonómico para mayor comodidad)
9	Espárrago y Tornillo del Gatillo (diseño que facilita el reemplazo)
10	Ajuste de Aire del Ventilador (regulación progresiva para rocío de plano a circular)
11	Ajuste de Líquido (regulación progresiva del volumen del líquido)
12	Boquilla atomizadora separable (no visible, para larga vida de servicio de la pistola)
13	Sistema Intercambiable de Identificación por Color (4 anillos de colores suministrados)
14	Cuerpo forjado de la pistola (ergonómico, elegante y durable, fácil de limpiar)
15	Válvula de Aire (el diseño ofrece baja fuerza de succión y baja caída de presión)
Pistola aceptable para aplicaciones con transporte por agua o por disolvente	

**Materiales de Construcción**

Cuerpo de la Pistola	Aluminio anodizado
Cubierta de Aire	Bronce chapado en níquel
Boquilla de Líquido, Aguja de Líquido, Entrada de Líquido, Espárrago del Gatillo	Acero inoxidable
Boquilla atomizadora, Anillo de Retención de la Cubierta de Aire, Perillas	Aluminio anodizado
Resortes, Broches, Tornillos	Acero inoxidable
Sellos, Juntas	Resistente a disolventes
Gatillo	Acero chapado en cromo
Entrada de Aire, Ensamblaje del Alimentador, Cuerpo de la Válvula del Atomizador, Tuerca de la Válvula de Aire	Bronce chapado en cromo
Ensamblaje de la Válvula de Aire	Aluminio

**Especificaciones y Datos Técnicos**

Conexión del Suministro de Aire	BSP Universal de 1/4" BSP y NPS de 1/4"
Presión Estática Máxima de Entrada de Aire	P1 = 12 bar (175 psi)
Presión Nominal de Entrada de Aire para Modelos HVL; Cuerpo de la Pistola HV30 (con pistola activada)	1.6 bar (24 psi)
Presión Nominal de Entrada de Aire para Modelos de Alta Eficiencia, Cuerpo de la Pistola TE25 (con pistola activada)	1.8 bar (26 psi)
Consumo de Aire	Ver Cuadro 1 en la página 11
Conexión del Suministro de Líquido	BSP de 3/8"
Temperatura de Servicio	0 a 40°C (32 a 100°F)
Peso de la Pistola (pistola únicamente)	443 gramos (15.6 onzas.)

# Precauciones de Seguridad

Este boletín contiene información que es importante que usted conozca y entienda. Esta información se relaciona con la SEGURIDAD DEL USUARIO y la PREVENCIÓN DE PROBLEMAS DEL EQUIPO. Para ayudarle a reconocer esta información, usamos los siguientes símbolos. Por favor, preste atención especial a estas secciones.





**ADVERTENCIA**

**PRECAUCIÓN**

**NOTA**

información importante de seguridad –Un peligro que puede causar lesión grave o pérdida de la vida.	Información importante que le explica cómo prevenir daños al equipo o cómo evitar una situación que puede causar una lesión menor.	Información a la que debe prestar atención especial.
---	--	--

Los siguientes peligros pueden presentarse durante el uso normal de este equipo. Por favor lea el siguiente cuadro antes de usar este equipo.

PELIGRO	CAUSA	PROTECCIONES
 <p><b>Incendio</b></p>	Los disolventes y recubrimientos pueden ser altamente inflamables o combustibles, en especial cuando son atomizados.	Se debe proporcionar una ventilación adecuada para mantener el aire sin acumulaciones de vapores inflamables. Nunca se debe permitir fumar en el área de atomización. En el área de atomización debe haber equipo de extinción de incendios.
 <p><b>Atomización de Disolvente</b></p>	Durante el uso y en la limpieza y el enjuague, los disolventes pueden ser expulsados con fuerza de los pasajes de líquido y aire. Algunos disolventes pueden lesionar los ojos.	Usar protección para los ojos.
 <p><b>Inhalación de Sustancias Tóxicas</b></p>	Ciertos materiales pueden ser perjudiciales si se inhalan o si entran en contacto con la piel.	Acatar los requerimientos de la Hoja Informativa de Seguridad (SDS) suministrada por el fabricante del material de recubrimiento.  Se debe proporcionar ventilación adecuada para mantener el aire sin acumulación de materiales tóxicos.  Usar una máscara o respirador siempre que exista la posibilidad de inhalar materiales atomizados. La máscara debe ser compatible con el material que se está atomizando y su concentración. El equipo debe ser como lo prescriba un higienista o un experto en seguridad, y debe estar aprobado por NIOSH.
 <p><b>Peligro de Explosión – Materiales Incompatibles</b></p>	Los disolventes de hidrocarburos halogenados – por ejemplo; el cloruro de metileno y el 1,1,1-Tricloroetano no son químicamente compatibles con el aluminio que puede ser usado en muchos componentes del sistema. La reacción química causada por estos disolventes al reaccionar con el aluminio puede ser violenta y provocar una explosión del equipo.	Con estos disolventes se pueden usar pistolas con pasajes internos de acero inoxidable. Sin embargo, el aluminio es ampliamente usado en otro equipo de aplicación de atomizados – tal como bombas de materiales, reguladores, válvulas y vasos. Examine todos los elementos del equipo antes del uso y cerciórese de que se pueden usar con seguridad con estos disolventes. Lea la etiqueta o la hoja informativa del material que va a atomizar. Si tiene dudas acerca de si el material de recubrimiento o limpieza es compatible o no, comuníquese con su proveedor de materiales.
<p><b>Seguridad General</b></p>	Operación o mantenimiento inapropiados del equipo.	Los operadores deben recibir capacitación adecuada en el uso y mantenimiento seguros del equipo (de acuerdo con los requisitos de NFPA-33, Capítulo 15). Los usuarios deben acatar todos los códigos locales y nacionales de la práctica, y los requisitos de las compañías de seguros que rigen la ventilación, la prevención de incendios, la operación, el mantenimiento y las labores cotidianas. Estas son las Secciones de OSHA 1910.94 y 1910.107 y NFPA-33.
<p><b>Trastornos por Trauma Acumulado (“CTD”)</b></p> <p><b>Los CTD, o trastornos músculo-esqueléticos, implican daño en las manos, muñecas, codos, hombros, cuello y espalda. El síndrome del túnel carpiano y la tendinitis (como el codo del tenista o el síndrome del rotatorio del puño) son ejemplos de CTD.</b></p>	<p>El uso de herramientas manuales puede ocasionar trastornos por trauma acumulado (“CTD”).</p> <p>Los CTD, cuando se usan herramientas manuales, tienden a afectar las extremidades superiores. Los factores que pueden aumentar el riesgo de desarrollar un CTD incluyen:</p> <ol style="list-style-type: none"> <li>1. Alta frecuencia de la actividad.</li> <li>2. Fuerza excesiva, como al agarrar, pellizcar o presionar con las manos y los dedos.</li> <li>3. Posiciones extremas o incómodas de los dedos, la muñeca o el brazo.</li> <li>4. Duración excesiva de la actividad.</li> <li>5. Vibración de la herramienta.</li> <li>6. Presión repetida sobre una parte del cuerpo.</li> <li>7. Trabajar en temperaturas bajas.</li> </ol> <p>Los CTD también pueden ser causados por actividades como coser o jugar golf, tenis y bolos, para nombrar sólo algunas.</p>	Dolor, hormigueo o entumecimiento en el hombro, el antebrazo, la muñeca, las manos o los dedos, especialmente durante la noche, pueden ser los Clearcoats síntomas de un CTD. No los ignore. En caso de que sienta uno de estos síntomas, visite de inmediato a un médico. Otros síntomas tempranos pueden incluir incomodidad indefinida en la mano, pérdida de habilidad manual y dolor no específico en el brazo. Ignorar los Clearcoats síntomas y seguir con el uso repetido del brazo, la muñeca y la mano puede crear una discapacidad grave. El riesgo se reduce al evitar o atenuar los factores 1 a 7.

## INSTALACIÓN

Para máxima eficiencia en la transferencia, no use más presión de la necesaria para atomizar el material que se está aplicando.

1. Conecte la pistola a un suministro de aire limpio, sin humedad ni aceite, usando una manguera con diámetro interno por lo menos de 8 mm (5/16"). No use manguera de diámetro interno de 6 mm (la manguera de 8 m x 6 mm a 510 LPM tiene una pérdida de presión de 1.8 bar. La manguera de 8 m x 8 mm a 510 LPM tiene una pérdida de presión de 0.6 bar. [No use manguera con diámetro interno de 1/4" (La manguera de 25' x 1/4" a 18 CFM tiene una pérdida de presión de 25 psi. La manguera de 25' x 5/16" a 18 CFM tiene una pérdida de presión de 8 psi).] Dependiendo de la longitud de la manguera, tal vez seas necesario usar una manguera de mayor diámetro interior.

### NOTA

Cuando se acciona la pistola, ajuste la presión del aire de entrada (vea las presiones recomendadas en el Cuadro 1 en Reemplazo de partes) en la entrada de la pistola. (Para esto se recomienda usar el manómetro mostrado en Accesorios). No use más presión que la necesaria para atomizar el material que se está aplicando. El exceso de presión creará un rociado excesivo adicional y reducirá la eficiencia de la transferencia.

### NOTA

Si se requieren conexiones rápidas, use sólo conexiones rápidas de flujo alto aprobadas para uso en HVLP. Otros tipos no permitirán un flujo suficiente de aire para la operación apropiada de la pistola.

### NOTA

Si se usa una válvula de ajuste de aire en la entrada de la pistola, use el modelo de DeVilbiss. Algunas válvulas de ajuste de la competencia tienen caídas de presión significativas que pueden afectar negativamente el rendimiento del rociado. El Modelo de DeVilbiss tiene una caída de presión mínima.

2. Una el vaso de alimentación por gravedad a la conexión de entrada del material.

### NOTA

Se han usado recubrimientos protectores e inhibidores de óxido para mantener la pistola en buenas condiciones antes del embarque. Antes de usar la pistola, enjuáguela con disolventes de manera que estos materiales sean eliminados de los pasajes del líquido.

## OPERACIÓN

1. Mezcle el material de recubrimiento según las instrucciones del fabricante y revuelva el material.
2. Llene el vaso con la cantidad requerida de material. No llene a una altura que sobrepase 19 mm (3/4") desde la parte superior del vaso. NO LLENE EN EXCESO.
3. Fije la tapa del vaso.
4. Gire la perilla de ajuste de líquido (28) en el sentido de las manecillas del reloj para impedir el movimiento de la aguja de líquido.
5. Gire la perilla de ajuste de la válvula del atomizador (16) en sentido contrario a las manecillas del reloj para abrirla completamente.
6. Accione la pistola y ajuste la presión del aire de entrada (consulte los números recomendados en el Cuadro 1 en Piezas de repuesto), en la entrada de la pistola. (Para ello se recomienda el manómetro mostrado en Accesorios).
7. Gire la perilla de ajuste de líquido (28) en sentido contrario a las manecillas del reloj hasta que aparezca la Clearcoata rosca.
8. Pruebe la atomización. Si el acabado es demasiado seco, reduzca el flujo de aire reduciendo la presión de entrada de aire.
9. Si el acabado es demasiado húmedo, reduzca el flujo de líquido girando la perilla de ajuste de líquido (28) en el sentido de las manecillas del reloj. Si la atomización es demasiado tosca, aumente la presión del aire de entrada. Si es demasiado fina, reduzca la presión de entrada.

10. El tamaño del patrón se puede reducir girando la perilla de ajuste de la válvula del atomizador (16) en el sentido de las manecillas del reloj.
11. Sostenga la pistola perpendicular a la superficie que se está rociando. Si la pistola se arquea o se inclina se puede producir un recubrimiento disperejo.
12. La distancia recomendada para rociar es de 150 a 200 mm (6"-8").
13. Rocíe Clearcoato los bordes. Superponga cada rociada un mínimo de 75%. Mueva la pistola a velocidad constante.
14. Cuando la pistola no esté en uso, apague siempre el suministro de aire y libere la presión.

## MANTENIMIENTO PREVENTIVO Y LIMPIEZA

Para limpiar la cubierta de aire y la boquilla de líquido, cepille el exterior con un cepillo de cerdas rígidas. Si es necesario limpiar los orificios de la cubierta, use la paja de una escoba o un palillo de dientes si es posible. Si se usa un alambre o un instrumento duro, se debe tener extremo cuidado para evitar rayar o dañar los orificios, lo que causaría un patrón de atomización distorsionado.

Para limpiar los pasajes de líquido, retire el exceso de material del vaso, luego enjuague con un disolvente adecuado. Limpie el exterior de la pistola con un trapo humedecido en disolvente. Nunca sumerja completamente en el disolvente, ya que esto es perjudicial para los lubricantes y los empaques.

### NOTA

Cuando reemplace la boquilla de líquido o la aguja de líquido, reemplácelas ambas al mismo tiempo. El uso de partes desgastadas puede causar escapes de líquido. Vea la página 11, Cuadro 2. Reemplace también en este momento el empaque de la aguja. Lubrique ligeramente las roscas de la boquilla de líquido antes de volver a armar. Aplique un par de hasta 18 a 20 nm (13-15 pies-libra). No apriete demasiado la boquilla de líquido.

### PRECAUCIÓN

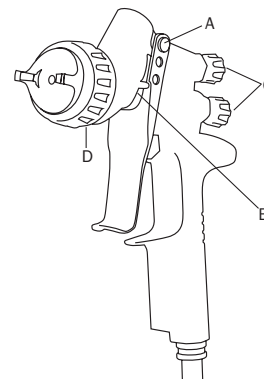
Para prevenir daño a la boquilla de líquido (8) o a la aguja de líquido (24), asegúrese de 1) halar y sostener el gatillo mientras aprieta o afloja la boquilla de líquido, o 2) retirar la perilla de ajuste de líquido (28) para liberar la presión del resorte con el collar de la aguja.

## LUBRICACIÓN DE LA PISTOLA ATOMIZADORA

Diariamente, aplique una gota de lubricante para pistola atomizadora en el espárrago del gatillo (40). También debe aceitar el mango de la aguja de líquido (24) donde penetra en la tuerca del empaque (36). El empaque de la aguja de líquido (34) se debe lubricar periódicamente. Asegúrese de que las roscas de la boquilla atomizadora (9) y del anillo de retención de la cubierta de aire (1) estén limpias y sin materia extraña. Antes de ensamblar el anillo de retención de la cubierta de aire a la boquilla atomizadora, limpie cuidadosamente las roscas, luego agregue dos gotas de lubricante para pistola atomizadora a las roscas. El resorte de la aguja de líquido (25) y el resorte de la válvula de aire (21) se deben recubrir con una grasa muy ligera, asegurándose de que ningún exceso de grasa obstruya los pasajes de aire.

### Puntos de Lubricación

- A. Puntas del Gatillo
- B. Empaque
- C. Perillas de Ajuste
- D. Roscas del Anillo de Retención de la Cubierta de Aire





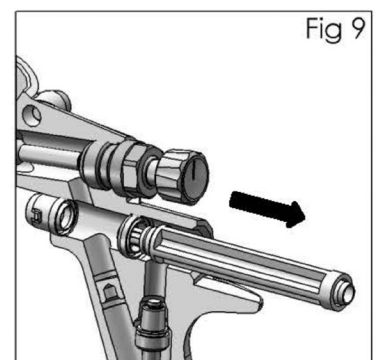
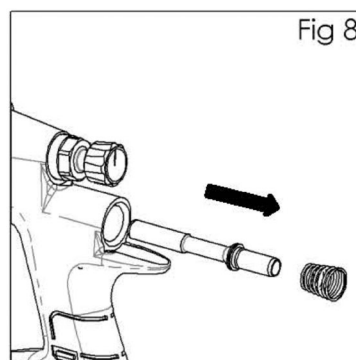
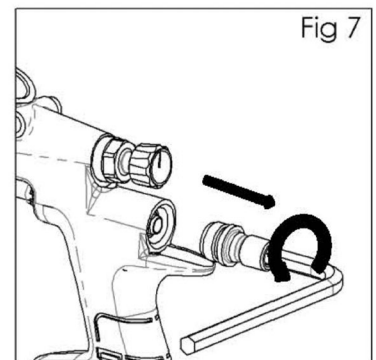
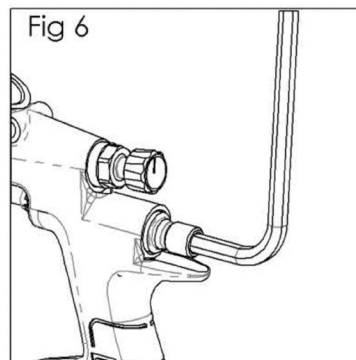
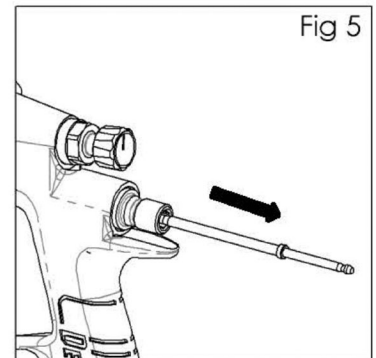
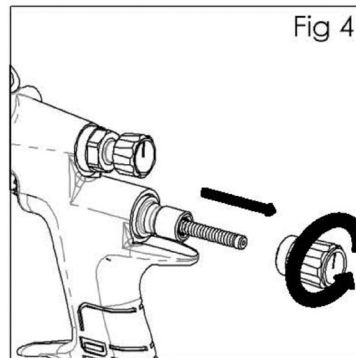
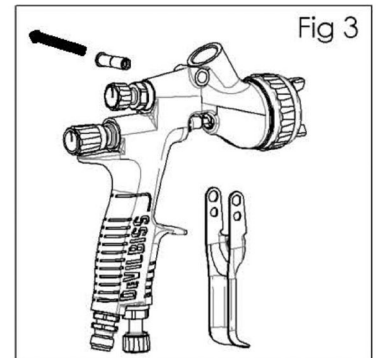
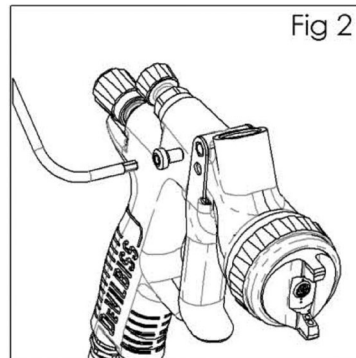
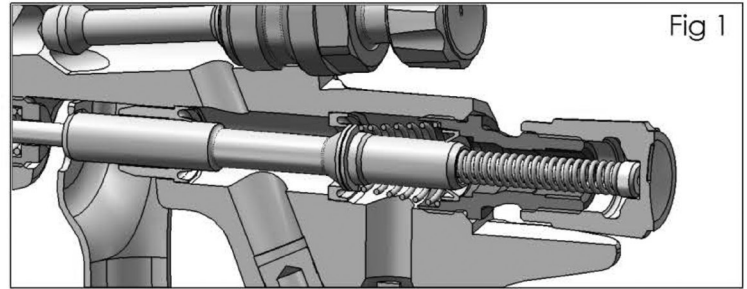
# Reemplazo/ mantenimiento de piezas

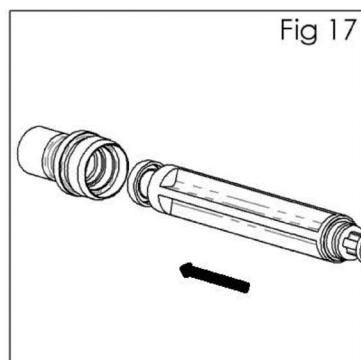
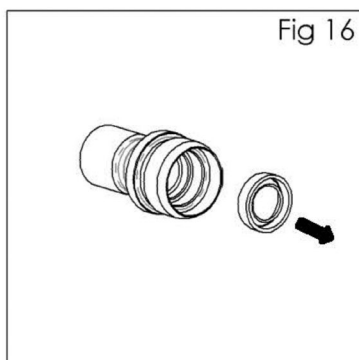
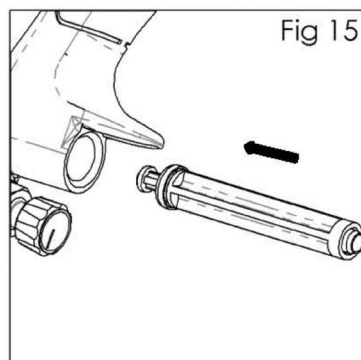
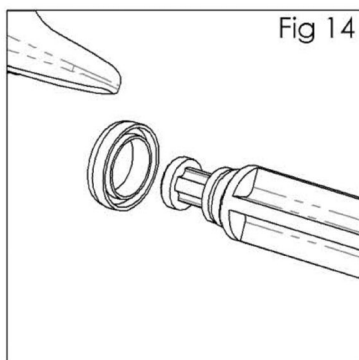
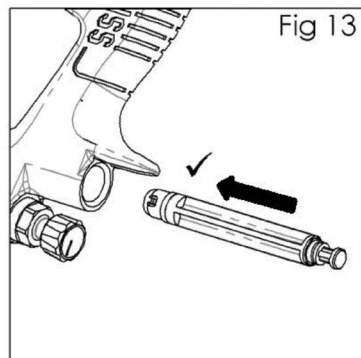
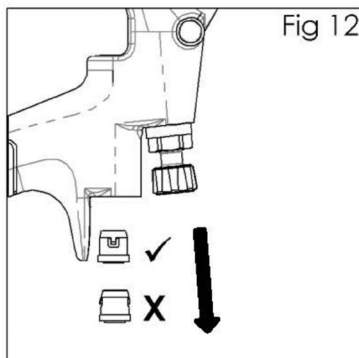
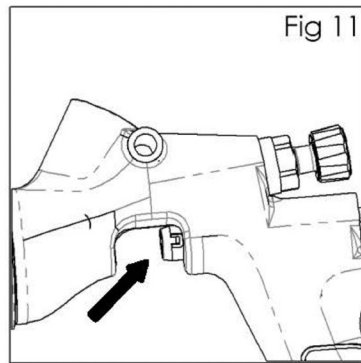
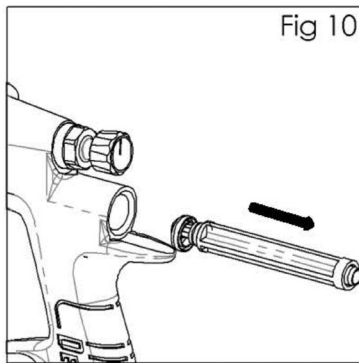
## INSTRUCCIONES PARA LA VÁLVULA DE AIRE

### Mantenimiento y reparación de la válvula de aire

Motivos para dar mantenimiento o reparar la válvula de aire:

- A) La válvula de aire no está funcionando debidamente (podría necesitar limpieza).
  - B) Mantenimiento de rutina.
  - C) Filtraciones de aire.
1. Quite el tornillo del gatillo (38) con la herramienta Star T20. (Ver Fig. 2)
  2. Quite el espárrago del gatillo (40) y quite el gatillo (39) (Ver Fig. 3).
  3. Quite la perilla de ajuste de líquido (28) y el resorte (29). (Ver Fig. 4)
  4. Quite la aguja de líquido (24). (Ver la Fig. 5).
  5. Use una llave hexagonal de 6 mm para quitar la válvula de retención (27). (Ver las Fig. 6 y 7)
  6. Quite el resorte (21) y el husillo de la válvula (20). (Ver Fig. 8).
  7. Utilizando una herramienta de servicio (44), enganche la muesca detrás del asiento de válvula (19) (Ver Fig. 9).





## Mantenimiento y reparación de la válvula de aire

(continúa)

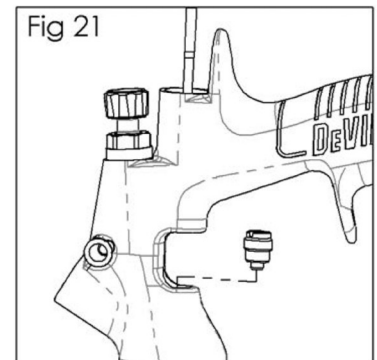
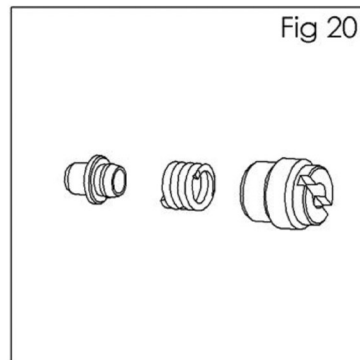
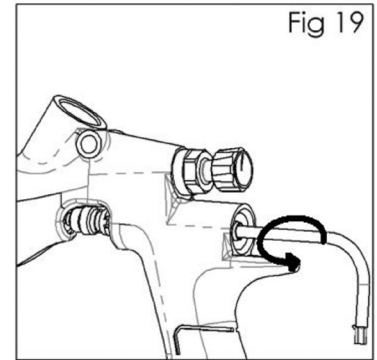
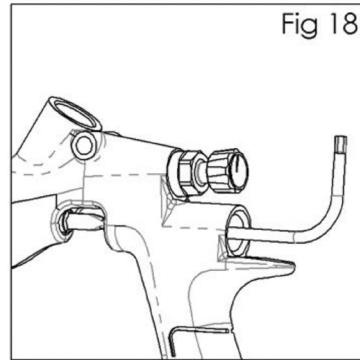
8. Retire el asiento de válvula (19) del cuerpo de la pistola. (Ver Fig. 10).
9. Empuje hacia fuera, con un dedo, el sello delantero de válvula de aire (18). (Ver Fig. 11).
10. Ponga la pistola hacia abajo para que caiga el sello. (Ver Fig. 12).
11. Acomode el nuevo sello delantero (18) en la herramienta de servicio (44). Acomódelo en el cuerpo de la pistola y oprima con firmeza para asegurar que esté enganchado. (Ver Fig. 13).
12. Acomode un nuevo asiento de válvula (19) en la herramienta de servicio (44). La muesca debe estar orientada hacia el exterior. (Ver Fig. 14).
13. Acomode el asiento de válvula (19) en el cuerpo de la pistola. (Ver Fig. 15).
14. Quite el sello trasero de válvula de aire (22) del alojamiento (27) con un instrumento en forma de gancho. (Ver Fig. 16).
15. Ponga el nuevo sello (22) en la herramienta de servicio (44). La muesca debe estar orientada hacia el exterior. Oprima el sello (22) en el alojamiento (27). (Ver Fig. 17).
16. Reensamble las piezas restantes en orden inverso — válvula (20), resorte (21), alojamiento (27) y apriete con una llave hexagonal de 6 mm, aguja (24) resorte (29) y perilla (28). Reemplace el gatillo (39), acomodando el espárrago del gatillo (40), rosque el tornillo del gatillo (38) con la herramienta Star T20.
17. Active la pistola completamente y atornille la perilla de ajuste de líquido (28) hasta que se detenga. Hágala retroceder  $\frac{1}{2}$  vuelta y la pistola tendrá un desplazamiento completo de la aguja.
18. Active la pistola varias veces para asegurarse de que funcione correctamente.



# Reemplazo/ mantenimiento de piezas

## INSTRUCCIONES PARA CAMBIAR EL EMPAQUE DE LA AGUJA

1. Retire el gatillo, la aguja de líquido y la válvula de aire siguiendo los pasos del 1 al 6 en la pág. 7, Mantenimiento y reparación de la válvula de aire.
2. Afloje y quite la tuerca de presión usando un desarmador de hoja recta. (Ver las Fig. 18 y 19)
3. Deseche el empaque y el resorte del empaque (35) viejos si los está reemplazando. Limpie el empaque si lo está usando de nuevo. Limpie también el resorte del empaque y la tuerca de presión (36). (Ver Fig. 20)
4. Re-ensamble el empaque, ensamble en el cuerpo de la pistola a mano y después apriete. (Ver Fig. 21)
5. Complete el re-ensamblaje siguiendo los pasos, del 16 al 18 en la pág. 8.



## REEMPLAZO/MANTENIMIENTO DEL CONJUNTO DE LA VÁLVULA DISPERSORA

El conjunto de la válvula dispersora se puede reemplazar si se daña. Quítelo usando una llave inglesa de 14 mm. (Ver las Fig. 22 y 23). El sello interno se puede reemplazar y se incluye en el kit de reacondicionamiento de la pistola (Ver Fig. 24).

## INSERTO DE SUMINISTRO DE LÍQUIDO

El inserto de suministro de líquido y sello NO son reemplazables. (Ver Fig. 25).

No retire estas piezas.

No se necesita mantenimiento para estas piezas aparte de la limpieza regular del agujero interno.

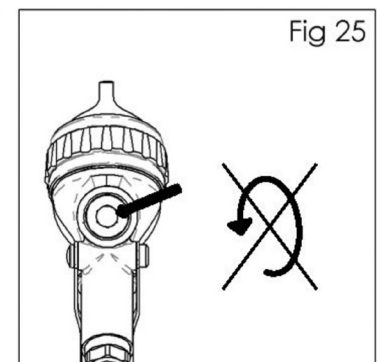
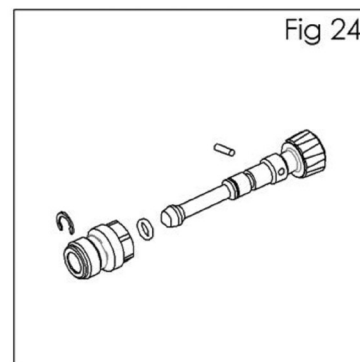
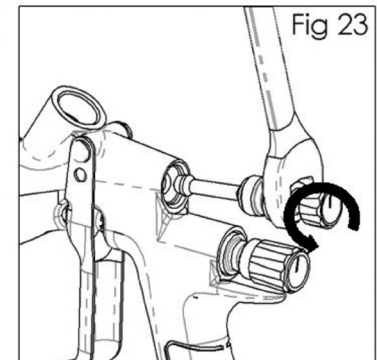
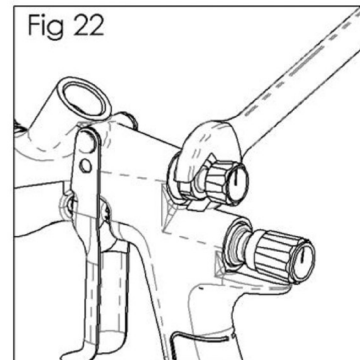




Fig 26

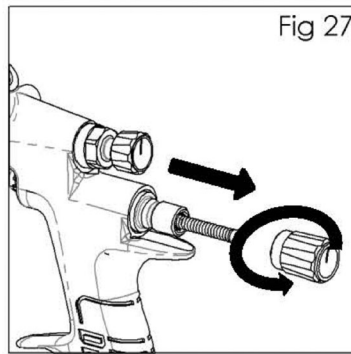


Fig 27

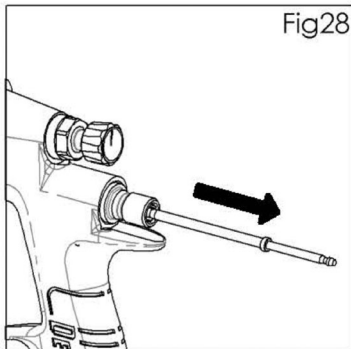


Fig 28

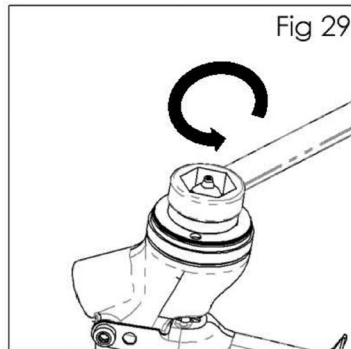


Fig 29

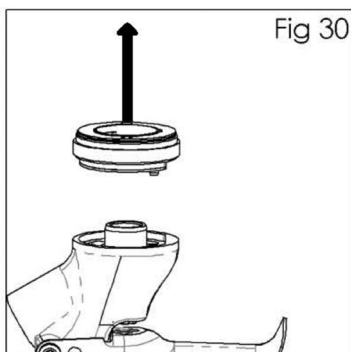


Fig 30

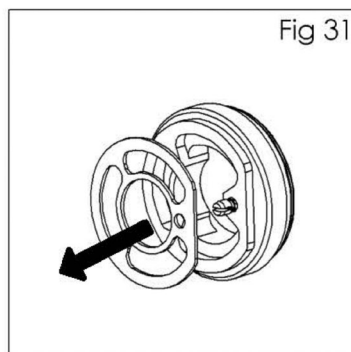


Fig 31

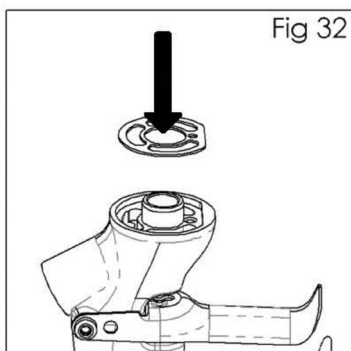


Fig 32

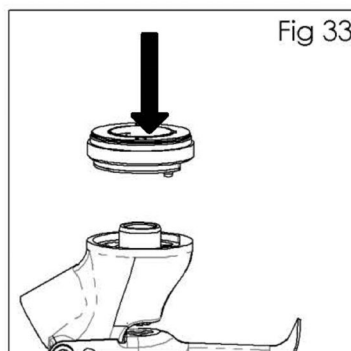


Fig 33



Fig 34



Fig 35

## Reemplazo/ mantenimiento de piezas

### REEMPLAZO DEL SELLO DE LA BOQUILLA ATOMIZADORA

1. Quite la cubierta de aire y el anillo de retención (6). (Ver Fig. 26).
2. Quite la perilla de ajuste de líquido (28), el resorte (25) y la almohadilla del resorte (26). (Ver Fig. 27).
3. Quite la aguja de líquido (24) del cuerpo de la pistola. (Ver Fig. 28).
4. Quite la boquilla de líquido usando una llave inglesa de 10 mm. (Ver Fig. 29).
5. Quite la boquilla atomizadora (9) y el sello (10) (Ver Fig. 30).
6. Quite el sello (10) de la boquilla atomizadora. (Ver Fig. 31).
7. Limpie la parte delantera de la pistola si fuese necesario, usando un cepillo suave, así como la boquilla de líquido, la cubierta de aire y el anillo de retención.
8. Coloque un nuevo sello (10) en la parte delantera de la pistola, asegurándose de que la parte plana del sello quede alineada con la parte plana de la pistola. (Ver Fig. 32).
9. Acomode la boquilla atomizadora (9), asegurándose de que la espiga esté enganchada en el agujero del cuerpo de la pistola. (Ver Fig. 33).
10. Acomode la boquilla de líquido (8), cubierta de aire y aro de retención (6). Aplique torsión de 18–20 Nm (13–15 pies-lbs) a la boquilla de líquido. No aplique torsión excesiva a la boquilla de líquido. (Ver las Fig. 34 y 35).
11. Reensamble las piezas restantes en orden inverso — la aguja de líquido (24), el resorte y la almohadilla de la aguja (29) y la perilla de ajuste de líquido (28).
12. Active la pistola completamente y atornille la perilla de ajuste de líquido (28) hasta que se detenga. Hágala retroceder  $\frac{1}{2}$  vuelta y la pistola tendrá un desplazamiento completo de la aguja.
13. Active la pistola varias veces para asegurarse de que funcione correctamente.

# Reemplazo/mantenimiento de piezas

**Cuadro 1 - Cubiertas de aire**

NO. DE PEDIDO PARA CUBIERTA DE AIRE	NÚMERO EN LA CUBIERTA	PRESIÓN DE ENTRADA RECOMENDADA BAR/PSI	FLUJO DE AIRE LPM/SCFM
704200 (alta eficiencia)	TE25	1.5 – 2.0 bar 22 – 29 psi	311 – 368 LPM 11 – 13 SCFM
704206 (HVLP)	HV30	1.4 – 1.6 bar 20 – 24 psi	368 – 424 LPM 13 – 15 SCFM

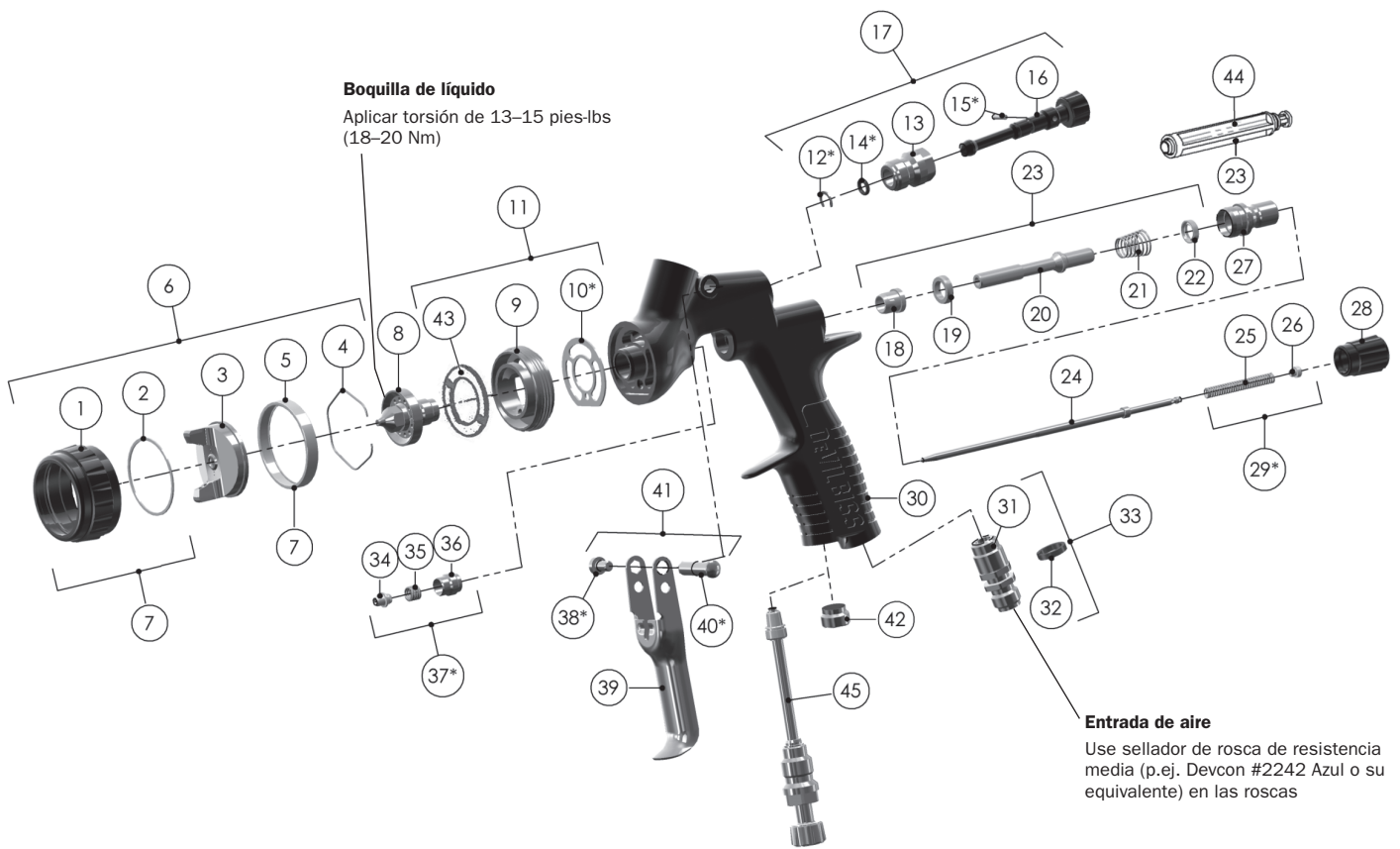
**NOTA 1:** Las pistolas con cubiertas HVLP no deben sobrepasar una presión de aire de la cubierta de 0.7 bar (10 psi) con la pistola accionada totalmente. (Aproximadamente 24 psi de presión de entrada en la pistola.) (Ver los accesorios para el kit de prueba de la cubierta de aire que está disponible para fijar la presión exacta de la cubierta.)

**NOTA 2:** Al quitar la cubierta de aire del anillo de retención, no quite el anillo colector (2) ni el sello del anillo de retención (5) del anillo de retención. Podrían dañarse las piezas. El anillo colector y el sello del anillo de retención no están disponibles como piezas de recambio. Simplemente limpie las piezas y reensámblelas con una cubierta de aire nueva o limpia.

**Cuadro 2 – Boquillas de líquido y agujas de líquido**

NO. DE PEDIDO PARA LA BOQUILLA DE LÍQUIDO	NO. DE LA BOQUILLA DE LÍQUIDO	D.I. DEL TAMAÑO DE LA PUNTA (MM)	NO. DE LA AGUJA DE LÍQUIDO	NO. DE PEDIDO PARA LA AGUJA DE LÍQUIDO
703521	PRO-200-12	1.2	PRO-301	703531
703522	PRO-200-13	1.3	PRO-301	703531
703523	PRO-200-14	1.4	PRO-301	703531
703589	PRO-200-15	1.5	PRO-301	703531






**NOTA:** Al reemplazar la boquilla de líquido o la aguja de líquido, reemplace ambas al mismo tiempo. Lubrique ligeramente las roscas de la boquilla de líquido antes de reensamblar. Aplicar torsión de 18–20 Nm (13–15 pies-lbs). No apriete demasiado la boquilla de líquido. Use la llave inglesa de 10 mm provista con la pistola.



NÚM. DE REF.	DESCRIPCIÓN	NÚM. DE PIEZA	CANT.
1	Anillo de retención de la cubierta de aire		1
2	Anillo colector		1
3	Cubierta de aire		1
4	Sujetador de retención de la cubierta de aire	191972	1
5	Sello del anillo de retención		1
6	Cubierta de aire y anillo	Ver el Cuadro 1, pág. 11	1
7	Anillo de retención y sellos de la cubierta de aire	703896	1
8	Boquilla de líquido	Ver el Cuadro 2, pág. 11	1
9	Boquilla atomizadora		1
*10	Sello de la boquilla atomizadora	702726	1
11	Kit de boquilla atomizadora	703529	1
*12	Grapa de retención		1
13	Cuerpo de la válvula		1
*14	Junta tórica		1
*15	Espiga de válvula dispersora		1
16	Perilla de ajuste de la válvula dispersora		1
17	Conjunto de la válvula dispersora	703898	1
18	Sello delantero de válvula		1
19	Asiento de válvula		1
20	Husillo		1
21	Resorte de válvula de aire		1
22	Sello trasero de válvula		1
23	Kit de la válvula de aire	703530	1
24	Aguja de líquido	Ver el Cuadro 2, pág. 11	1

NÚM. DE REF.	DESCRIPCIÓN	NÚM. DE PIEZA	CANT.
25	Resorte de aguja		1
26	Almohadilla del resorte		1
27	Kit del alojamiento y sello	703532	1
28	Perilla de ajuste de líquido	704163	1
*29	Kit del resorte de la aguja	703534	1
30	Cuerpo de la pistola		1
31	Entrada de aire		1
32	Kit de anillo de identificación de colores (4 colores)	702735	1
33	Kit de entrada del aire	702734	1
34	Empaque de la aguja		1
35	Resorte del empaque		1
36	Tuerca de presión		1
*37	Kit del empaque, resorte y tuerca de presión	702731	1
*38	Tornillo del gatillo		1
39	Gatillo		1
*40	Espárrago del gatillo		1
41	Kit de gatillo, espárrago del gatillo y tornillo del gatillo	703535	1
42	Tapón		1
43	Disco deflectora	704162	1
44	Herramienta de servicio de la válvula de aire (incluida sólo en el kit de la válvula de aire 23)		
45	Válvula reguladora de aire (opcional)	704164	1
<b>PIEZAS DE SERVICIO</b>			
Kit de reparación de pistola atomizadora (incluye los elementos marcados con *)		703536	
Kit de sello y espiga, kit de 5 (artículos 12, 14 y 15)		192229	

# Localización y Solución de Posibles Problemas en la Operación

CONDICIÓN	CAUSA	CORRECCIÓN
<b>Patrón grueso en la parte superior o inferior</b> 	Orificios de la trompa obstruidos. Obstrucción en la parte superior o inferior de la boquilla de líquido. Tapa y/o asiento de la boquilla con suciedad.	Limpiar. Destapar con una punta no metálica. Limpiar  Limpiar
<b>Patrón grueso a la derecha o a la izquierda</b> 	Orificios del lado derecho o izquierdo de la trompa obstruidos. Suciedad al lado izquierdo o derecho de la boquilla de líquido.	Limpiar. Destapar con una punta no metálica. Limpiar
<b>Soluciones para patrones grueso en la parte superior, grueso en la parte inferior, grueso a la derecha y grueso a la izquierda:</b>		
1. Determine si la obstrucción está en la cubierta de aire o en la boquilla de líquido. Hágalo mediante un patrón de atomización de prueba. Luego, dé medio giro a la tapa y atomice en otro patrón. Si el defecto se invierte, la obstrucción está en la cubierta de aire. Limpie la cubierta de aire según las instrucciones anteriores. Verifique también si hay pintura seca dentro de la abertura del orificio del centro de la cubierta; elimínela lavando con disolvente.		
2. Si el defecto no se invierte, la obstrucción está en la boquilla de líquido. Limpie la boquilla. Mire si hay una rebaba fina en el borde de la boquilla de líquido. Retírela con papel de lija húmedo o seco #600.		
<b>Patrón grueso en el centro</b> 	Válvula de ajuste del atomizador regulada demasiado bajo. Presión de atomización demasiado baja. Material demasiado espeso.	Girar en sentido contrario a las manecillas del reloj hasta obtener el patrón apropiado. Aumentar la presión. Diluir a la consistencia apropiada.
<b>Patrón de atomización dividido</b> 	Presión del aire de atomización demasiado alta. Giro excesivo de la perilla de ajuste de líquido.  Válvula de ajuste del atomizador regulada demasiado alto.	Reducir en el regulador o en la manija de la pistola. Girar en sentido contrario a las manecillas del reloj hasta obtener el patrón apropiado. Girar en el sentido de las manecillas del reloj hasta obtener el patrón apropiado.
<b>Rocío intermitente u ondulado</b> 	*Boquilla/asiento del líquido suelta(o) o dañada(o). Niple de líquido del vaso suelto o roto. Nivel del material demasiado bajo. Contenedor demasiado inclinado. Obstrucción en el pasaje de líquido. Tuerca floja del empaque de la aguja de líquido suelta. Empaque de la aguja de líquido dañada.	Apretar o reemplazar. Apretar, o reemplazar el vaso. Volver a llenar. Sostener más derecho. Enjuagar con disolvente. Apretar. Reemplazar.
<b>No se puede obtener rocío circular</b>	La válvula del atomizador no está asentada apropiadamente. Anillo de retención de la cubierta de aire suelto.	Limpiar o reemplazar. Apretar.
<b>No hay rocío</b>	Sin presión de aire en la pistola.  Perilla de ajuste de líquido no está abierta lo suficiente. Líquido demasiado espeso para alimentar por gravedad.	Examinar el suministro de aire y las mangueras de aire, soplar los pasajes de aire de la pistola. Girar en sentido contrario a las manecillas del reloj. Diluir el material y/o cambiar a un tamaño más grande la boquilla de líquido.
<b>Burbujas de pintura en el vaso</b>	La boquilla de líquido no está apretada.	Apretar hasta 18-20 nm (13-15 pies-libra).
<b>Escape o goteo de líquido de la tapa del vaso.</b>	Tapa del vaso suelta Vaso o tapa con suciedad. Vaso o tapa con grietas.	Oprimir o reemplazar. Limpiar Reemplazar el vaso y la tapa.
<b>Patrón de atomización débil.</b>	Flujo de material inadecuado.  Presión de aire de atomización baja.	Aflojar la perilla de ajuste de líquido o cambiar a un tamaño más grande la boquilla de líquido. Aumentar la presión del aire y reequilibrar la pistola.
<b>Atomización excesiva</b>	Demasiada presión del aire de atomización. Pistola demasiado alejada de la superficie de trabajo. Modo de aplicación inapropiado (arqueado, movimiento demasiado rápido de la pistola).	Reducir la presión. Ajustar a una distancia apropiada. Mover a un ritmo moderado, paralelo a la superficie de trabajo.
<b>Niebla excesiva</b>	Demasiado disolvente o de secado muy rápido. Demasiada presión del aire de atomización.	Volver a mezclar apropiadamente. Reducir la presión.
<b>Rocío seco</b>	Presión de aire demasiado alta. Pistola demasiado alejada de la superficie de trabajo. Movimiento de la pistola demasiado rápido. Pistola desajustada.	Reducir la presión de aire. Ajustar a una distancia apropiada. Reducir la velocidad. Ajustar.
<b>Escape de líquido de la tuerca del empaque</b>	Tuerca del empaque suelta. Empaque desgastado.	Apretar Reemplazar.

\* Problema más común.



**Localización y Solución de Posibles Problemas en la Operación (continuación)**

CONDICIÓN	CAUSA	CORRECCIÓN
<b>Escape o goteo de líquido del frente de la pistola</b>	Boquilla o aguja de líquido desgastada o dañada. Materia extraña en la boquilla de líquido. Resorte de la aguja de líquido roto. Tamaño inadecuado de la aguja o de la boquilla de líquido.	Reemplazar la boquilla o la aguja de líquido. Limpiar Reemplazar. Reemplazar la boquilla o la aguja de líquido.
<b>Escape o goteo de líquido del fondo del vaso</b>	Vaso en la pistola suelto. Roscas del vaso con suciedad	Apretar Limpiar
<b>Chorrones y salpicaduras</b>	Demasiado flujo de material.  Material demasiado diluido. Pistola inclinada en ángulo o movimiento de la pistola demasiado lento.	Girar la perilla de ajuste de líquido en el sentido de las manecillas del reloj o cambiar a un tamaño más pequeño la boquilla de líquido o la aguja de líquido. Mezclar apropiadamente o aplicar capas ligeras. Sostener la pistola en ángulo recto para trabajar y adoptar una técnica apropiada para la pistola.
<b>Acabado delgado, tosco arenoso que seca antes de fluir</b>	Pistola demasiado alejada de la superficie.  Demasiada presión de aire. Se está usando un disolvente inapropiado.	Comprobar la distancia. Normalmente entre 15-200 mm (6-8") aproximadamente. Reducir la presión de aire y comprobar el patrón de atomización. Seguir las instrucciones de mezclado del fabricante de la pintura.
<b>Acabado grueso, con hoyuelos como "cáscara de naranja"</b>	Pistola demasiado cerca de la superficie.  Presión de aire demasiado baja. Se está usando un disolvente inapropiado. Material mezclado inapropiadamente. Superficie rugosa, aceitosa, sucia.	Comprobar la distancia. Normalmente entre 15-200 mm (6-8") aproximadamente. Demasiado material atomizado toscamente. Aumentar la presión del aire o reducir el flujo del líquido. Seguir las instrucciones de mezclado del fabricante de la pintura. Seguir las instrucciones de mezclado del fabricante de la pintura. Limpiar y preparar apropiadamente.

**Accesorios**

**Cubeta de aluminio TEKNA de 900 cc 702576**



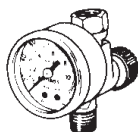
Diseño fácil de usar y limpiar.

**Válvula de ajuste de aire con manómetro HAV-555 DeVilbiss**



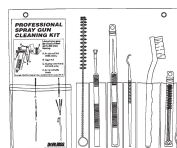
Use para fijar la presión de aire para la pistola con precisión.

**Válvula de ajuste HAV-500 o HAV-511 (HAV-511 ILUSTRADA)**



La HAV-500 no tiene manómetro. Se usa para controlar el uso de aire en la pistola.

**Kit de limpieza de pistola atomizadora profesional 192212**



Contiene seis herramientas de precisión diseñadas para limpiar eficazmente todas las pistolas atomizadoras de DeVilbiss, Binks, Finishline y de otras marcas.

**Clips de presión JGA-156-K10**



Cualquier unen de una sola pieza del cabezal de aire con DeVilbiss última versión de sujetador de retención. Ayuda a prevenir la prevención de la pérdida y Proporciona montaje más fácil.

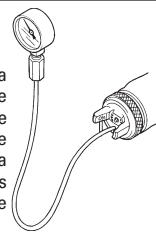
**Toallas de limpieza de manos 192218 Scrubs®**



Scrubs® son toallas de limpieza de manos prehumedecidas para pintores, operarios de talleres y mecánicos, para usarlas donde esté sin necesidad de agua.

**Kit de prueba para cubierta de aire 703541 HV30**

El objetivo de este kit de prueba es medir la presión de aire de atomización, de la cubierta de aire, en el puerto central de aire de la cubierta de aire. Usado para confirmar el cumplimiento con los códigos y como una medida de control de calidad diario.

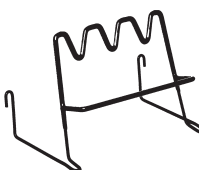


**Cartucho doble, respirador de atomizador de pintura 40-128**



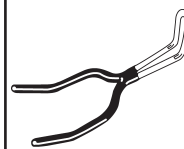
Certificado por el NIOSH (TC84A-1623) para protección respiratoria en atmósferas que no pongan en peligro inminente la vida.

**Portapistola múltiple 803616**



Portapistola para hasta tres de pistolas pulverizadoras de alimentación por gravedad.

**Portapistola 192219**



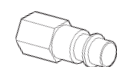
Los portapistolas son fabricados para sostener cubetas estándar de pintura, pistolas con cubetas de gravedad y filtros de pintura.

**Lubricante de pistolas atomizadoras SSL-10 (botella de 2 oz.)**

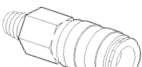


Compatible con todos los materiales de pintura; no contiene silicio ni destilados de petróleo para contaminar la pintura. SDS (Hoja de datos de seguridad de los materiales) disponible previa solicitud.

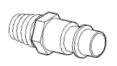
**Acopladores de conexión rápida para las pistolas HVLP (Aire) de repintado automatizado Tipo de flujo alto.**



Vástago HC-4419 1/4" NPT(F)



Acoplador HC-4720 1/4" NPT(M) /NPS(M)

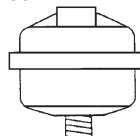


Vástago HC-1166 1/4" NPT(M)



Acoplador HC-4720 1/4" NPT(F)

**Filtro de aire en línea Whirlwind™ HAF-507**



Elimina agua, aceite y restos de la línea de aire.

**Llave inglesa TEKNA 702740**



14 mm 10 mm  
Para uso en mantenimiento.



## POLÍTICA DE GARANTÍA

Este producto está cubierto por la garantía limitada sobre materiales y mano de obra de Carlisle Fluid Technologies. El uso de cualquier pieza u accesorio que no sea de Carlisle Fluid Technologies anulará todas las garantías. No cumplir razonablemente con las pautas de mantenimiento proporcionadas podría invalidar cualquier garantía.

Si desea información específica sobre garantías, comuníquese con Carlisle Fluid Technologies.

Carlisle Fluid Technologies es un líder global en tecnologías de acabado innovadoras. Carlisle Fluid Technologies se reserva el derecho de modificar las especificaciones de los equipos sin previo aviso.

DeVilbiss®, Ransburg®, ms®, BGK®, y Binks®  
son marcas registradas de Carlisle Fluid Technologies, Inc.

©2018 Carlisle Fluid Technologies, Inc.  
Reservados todos los derechos.

Para obtener asistencia técnica o localizar un distribuidor autorizado, comuníquese con uno de nuestros centros internacionales de ventas y atención al cliente.

<b>Región</b>	<b>Industrial / Automotriz</b>	<b>Repintado para la industria</b>
América	Teléfono gratuito: 1-800-992-4657 Fax gratuito: 1-888-246-5732	Teléfono gratuito: 1-800-445-3988 Fax gratuito: 1-800-445-6643
Europa, África, Medio Oriente, India		Tel: +44 (0)1202 571 111 Fax: +44 (0)1202 573 488
China		Tel: +8621-3373 0108 Fax: +8621-3373 0308
Japón		Tel: 081 45 785 6421 Fax: 081 45 785 6517
Australia		Tel: +61 (0) 2 8525 7555 Fax: +61 (0) 2 8525 7575

Para obtener la información más reciente sobre nuestros productos, visite [www.carlisleleft.com](http://www.carlisleleft.com)