

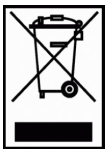
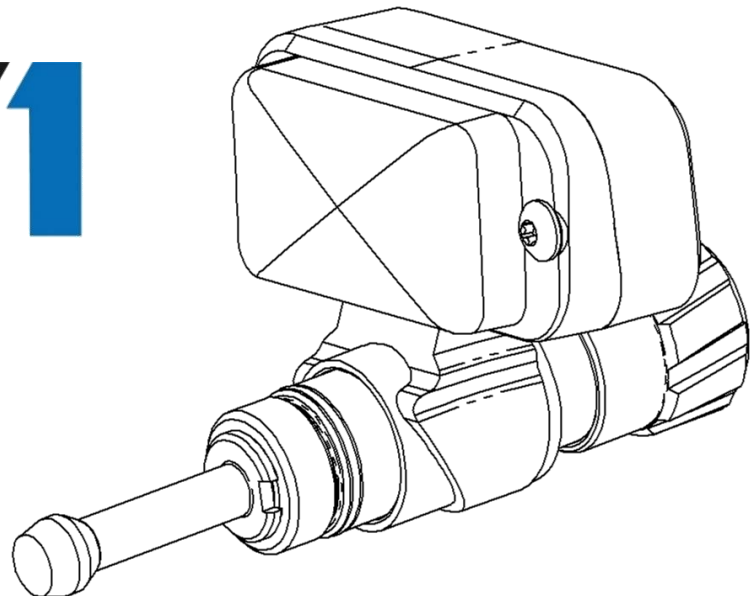
DEVILBISS

704427 (DGIPRO-505)

Manomètre Numérique homologué ATEX DV1 Pistolet à Peinture

Class 1 Zone 0 AEx ia IIC T4

DV1



IMPORTANT ! NE PAS DÉTRUIRE

Il est de la responsabilité du client de s'assurer que tous les opérateurs et le personnel de maintenance lisent et comprennent ce manuel.

Contactez le représentant Carlisle Fluid Technologies local pour obtenir des copies supplémentaires de ce manuel.

LIRE TOUTES LES INSTRUCTIONS AVANT D'UTILISER CE PRODUIT .

DESCRIPTION FONCTIONNELLE

Le Manomètre Numérique DV1 est un appareil à sécurité intrinsèque homologué selon les règlements UL61010-1 Ed.3, UL60079-0 Ed.6, UL60079-11 Ed.6.

Le manomètre est fourni soit sous forme d'un kit de rééquipement pour les pistolets DV1 existants, soit préinstallé.

Le manomètre est alimenté par une pile longue durée de 2 ans dans des conditions d'utilisation normales de travail en équipe (après 2 ans de stockage au maximum).

SPÉCIFICATIONS

PRESSIONS D'ENTRÉE D'AIR

P1 = Pression d'entrée d'air statique maximum	100psi [7 bar]
---	----------------

ENVIRONNEMENTALES

Température opérationnelle ambiante maximum	40°C Nominale
---	---------------

MATERIAUX DE CONSTRUCTION

LOGEMENT	Aluminium Coulé Chromé
CADRAN	Verre Trempé
COMPOSANTS DE VALVE	Laiton Chromé et Aluminium Anodisé

POIDS

MANOMÈTRE SEUL	2.5oz [72g]
AVEC PISTOLET	18oz [515g]

DIMENSIONS

L x H x P Pouces [mm]	3.2 x 1.9 x 1.65 [81 x 49 x 42]
-----------------------	---------------------------------

⚠ AVERTISSEMENT	⚠ ATTENTION	REMARQUE
Dangers ou pratiques dangereuses qui pourraient occasionner des blessures graves ou même mortelles ou d'importants dégâts matériels.	Dangers ou pratiques dangereuses pouvant occasionner des blessures corporelles, des dommages matériels ou de produit mineurs.	Informations importantes concernant l'installation, l'exploitation ou la maintenance.
⚠ AVERTISSEMENT		

Lire les mises en gardes suivantes avant d'utiliser ces équipements.



Les SOLVANTS et les PRODUITS DE REVÊTEMENT. Peuvent être hautement inflammables ou combustibles lorsqu'ils sont pulvérisés. Toujours se reporter aux instructions des fournisseurs des produits de revêtement et aux fiches de sécurité avant d'utiliser cet équipement.



INSPECTER LE MATÉRIEL QUOTIDIENNEMENT. Vérifier chaque jour que le matériel ne présente pas de pièces usées ou cassées. Ne pas utiliser le matériel sans être sûr de son état.



LIRE LE MANUEL. Avant d'utiliser le matériel de finition, lire et comprendre toutes les informations de sécurité, d'utilisation et d'entretien fournies dans le manuel de l'utilisateur. Les utilisateurs doivent se conformer aux codes de pratique locaux et nationaux et aux exigences des compagnies d'assurance régissant la ventilation, les précautions à prendre contre l'incendie, le fonctionnement et la surveillance des lieux de travail.



UTILISATION ABUSIVE DU MATÉRIEL. Une utilisation abusive du matériel peut causer sa rupture, son dysfonctionnement ou son démarrage intempestif et entraîner de graves blessures.



RISQUE D'INCENDIE ET D'EXPLOSION. Ne jamais utiliser 1,1,1- de trichloroéthane, chlorure de méthylène, ou autres solvants aux hydrocarbures halogénés ni de liquides contenant de tels solvants dans des équipement comprenant des pièces mouillées en aluminium. L'utilisation de tels produits peut provoquer une sévère réaction chimique avec la possibilité d'explosion. Consulter le fournisseur pour s'assurer que les produits utilisés sont chimiquement compatibles avec les pièces en aluminium.



GANTS. Porter des gants pendant la pulvérisation du produit ou le nettoyage des équipements.



PORTER DES LUNETTES DE SÉCURITÉ. Tout manquement au port de lunettes de sécurité avec protections latérales présente un risque de blessure grave des yeux pouvant entraîner la cécité.



CHARGE ÉLECTROSTATIQUE. Les liquides peuvent emmagasiner une charge statique qui doit être dissipée grâce à un système de mise à la terre correcte des équipements, de toutes les pièces à traiter et de tous les autres éléments conducteurs d'électricité dans la cabine de pulvérisation. Une mise à la terre défectueuse ou des étincelles peuvent causer une situation dangereuse d'incendie, d'explosion, de choc électrique ou de blessures graves.



PORTER UN RESPIRATEUR. Il est recommandé d'utiliser un appareil de protection respiratoire à tout moment. Le type d'appareil doit être compatible avec le produit pulvérisé.



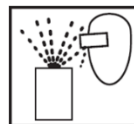
VAPEURS TOXIQUES – Lorsqu'ils sont pulvérisés, certains produits peuvent être toxiques, causer une irritation ou être autrement dangereux pour la santé. Toujours lire toutes les étiquettes, les fiches techniques de sécurité et respecter les recommandations d'utilisation des produits avant de commencer la pulvérisation. En cas de doute, contacter le fournisseur du produit.



NE JAMAIS MODIFIER LE MATÉRIEL. Ne pas modifier le matériel sans l'autorisation écrite du fabricant.



CONSIGNER / CONDAMNER. Les opérations d'entretien effectuées sur du matériel qui n'est pas mis hors tension, déconnecté, consigné et dont les sources d'alimentation ne sont pas condamnées, présentent un risque d'accident grave voire mortel.



RISQUE DE PROJECTIONS. L'ouverture du système sous pression provoque des projections de produit et de gaz ou de débris et présente un risque de blessure pour l'opérateur.



NIVEAUX DE BRUIT. Le niveau acoustique pondéré des équipements de pompage et de pulvérisation peut excéder 85 dB (A) selon la configuration du système. Les niveaux de bruit effectifs sont disponibles sur demande. Le port de protecteurs d'oreilles est recommandé à tout moment pendant les opérations de pulvérisation.



PROCÉDURE DE DÉPRESSURISATION. Toujours respecter la procédure de dépressurisation du matériel indiquée dans le manuel d'instruction.



SAVOIR OÙ ET COMMENT ARRÊTER LE MATÉRIEL EN CAS D'URGENCE.



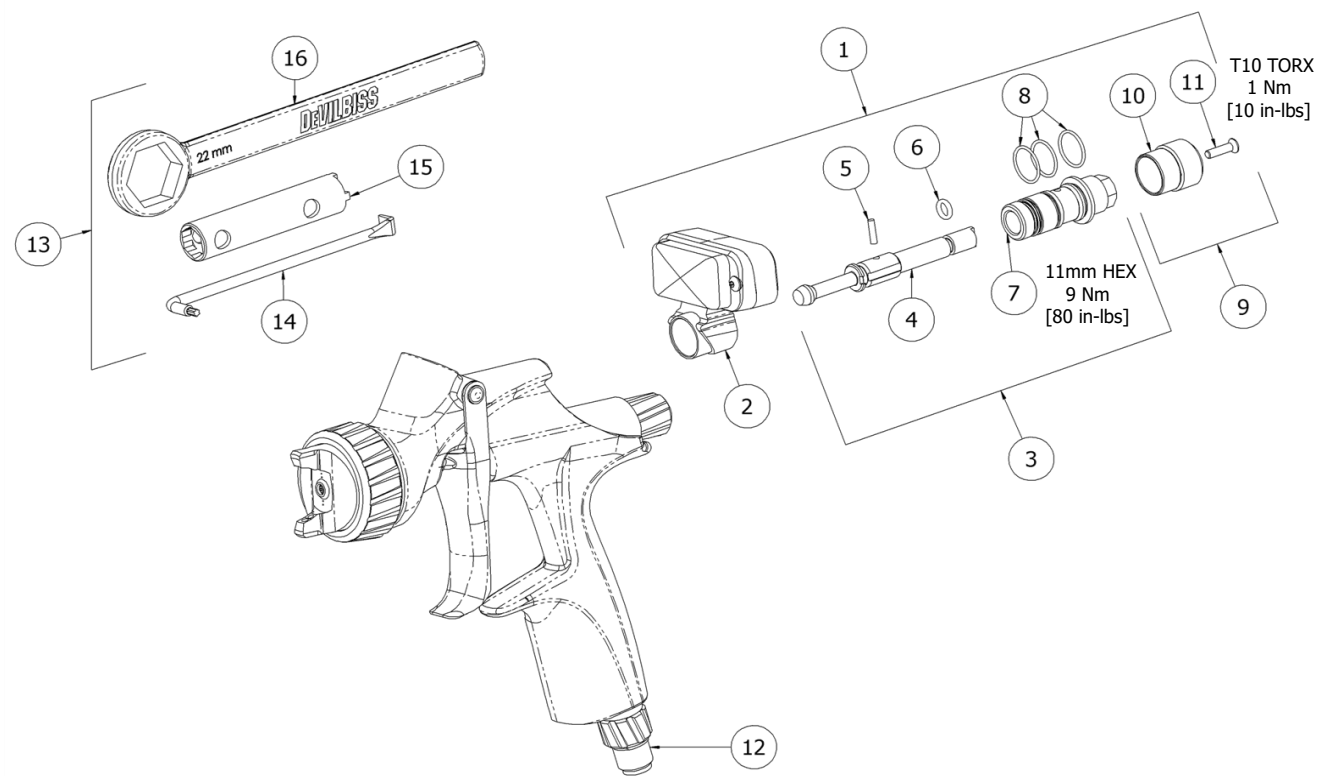
DANGER DE HAUTE PRESSION. Une haute pression peut causer de graves blessures. Dépressuriser complètement le matériel avant d'effectuer toute opération d'entretien. La pulvérisation du produit par le pistolet, des fuites au niveau des flexibles ou des composants fracturés peuvent injecter du produit dans le corps et provoquer des blessures extrêmement graves.



FORMATION DES UTILISATEURS. Tout le personnel doit être formé avant d'utiliser le matériel de finition.

LA COMMUNICATION DE CES INFORMATIONS À L'UTILISATEUR DU MATÉRIEL EST LA RESPONSABILITÉ DE L'EMPLOYEUR.

ECLATE

**IMPORTANT**

Ce manomètre peut être utilisé avec des produits de revêtement et de nettoyage à base aqueuse et à base de solvant.

Consulter votre fournisseur de machine de lavage de pistolets pour confirmer la possibilité d'utilisation de cet appareil dans leur équipement.

LISTE DES PIÈCES

RÉF.	N° DE PIÈCE	DESCRIPTION	QTÉ.
1	704427	MANOMÈTRE NUMÉRIQUE COMPLET	1
2	-	MODULE MANOMÈTRE	1
3	704420	VANNE D'ÉVENTAIL DE MANOMÈTRE NUMÉRIQUE	1
4	-	TIGE DE SOUPAPE D'AIR	1
5	-	GOUPILLE DE VALVE DE RÉGLAGE DU JET	1
6	-	JOINTS TORIQUES	1
7	-	CORPS DE SOUPAPE	1
8	-	JOINTS TORIQUES	3
9	704421	KIT VIS ET BOUTON	1
10	-	MOLETTE DE RÉGLAGE DE SOUPAPE	1
11	-	VIS	1
12	704417	SOUPAPE DE DÉBIT D'AIR	1
13	704429	JEU D'OUTILS	1
14	-	OUTIL	1
15	-	OUTIL	1
16	-	OUTIL	1

**ATTENTION****REMARQUE**

Le manomètre numérique convient à la fois pour les produits de revêtement aqueux et à base de solvant.

- Le manomètre numérique n'est pas conçu pour les matériaux fortement corrosifs et/ou abrasifs.
- Pour éviter une dégradation prématurée des pièces, DeVilbiss recommande de laver le manomètre numérique dans une solution de nettoyage neutre [pH 6 à 8].
- Le manomètre numérique n'est pas conçu pour être nettoyé dans un bain à ultrasons.

S'il y a le moindre doute en ce qui concerne le caractère approprié d'un produit spécifique, contactez votre distributeur DeVilbiss ou la société DeVilbiss directement.

**ATTENTION**

- Ne jamais démonter le manomètre, quelles que soient les circonstances.
La pile n'est pas remplaçable.
- Quand la pile est morte, le manomètre complet doit être remplacé.
Ne pas tenter de démonter ni de réparer le manomètre.
- Le manomètre doit être raccordé à un flexible en matériau conducteur et relié à la terre avec une résistance inférieure à 1 MΩ pour minimiser le risque de passage d'électricité statique provenant de l'air ou des liquides qui le traversent.
- La pose de pièces de rechange qui ne sont pas d'origine peut entraîner des risques.
Utiliser uniquement les pièces détachées et accessoires mentionnés dans ce bulletin.
- La pression statique maximale d'entrée de 7 bar ne doit pas être dépassée (voir caractéristiques).
Le dépassement peut causer des blessures à l'utilisateur.
- Si le manomètre est physiquement endommagé quelles que soient les circonstances, cessez immédiatement de l'utiliser,
si le chromage est endommagé et laisse apparaître le métal de base, ne pas utiliser l'appareil dans une zone dangereuse.
- Ne pas utiliser ni entreposer en dessous de 0°C ou au-dessus de 40°C.
- Nettoyer le pistolet avec une machine spécialement conçue à cet effet.
Mais consulter le fabricant pour vous assurer de la compatibilité.

SÉQUENCE DE DÉMARRAGE

1. Tourner la vanne d'éventail du jet (10) dans le sens antihoraire pour l'ouvrir complètement.
2. Tourner la vanne de débit d'air (12) en bas de la poignée du pistolet en sens horaire jusqu'à fermeture complète.
3. Brancher le flexible puis ouvrir l'alimentation en air.
4. Ouvrir la vanne de débit (12) en la tournant dans le sens antihoraire et actionner la gâchette (air seulement).

Le manomètre indiquera une valeur par paliers de 0,07 bar.

Le manomètre commence à afficher une lecture à 0,28 bar.

Régler la vanne de débit jusqu'à ce que la pression voulue soit indiquée.

5. Le manomètre peut rester en place sur le pistolet pendant le nettoyage dans une machine spécialement prévue à cet effet.
Néanmoins, consulter le constructeur de la machine de lavage de pistolet pour s'assurer de la compatibilité avec ce produit.

POLICE DE GARANTIE

Ce produit est couvert par la garantie limitée matériaux et main-d'œuvre de Carlisle Fluid Technologies. L'utilisation de pièces ou d'accessoires d'une autre provenance que Carlisle Fluid Technologies invalidera toutes les garanties. Le défaut de respect raisonnable des instructions d'entretien fournies peut annuler toute garantie.

Pour toute information précise sur la garantie, contacter Carlisle Fluid Technologies.

Carlisle Fluid Technologies est un leader mondial des technologies innovantes de finition. Carlisle Fluid Technologies se réserve le droit de modifier les spécifications de ses produits sans préavis.

DeVilbiss®, Ransburg®, MS®, BGK® et Binks® sont des marques déposées de Carlisle Fluid Technologies, Inc.

© 2018 Carlisle Fluid Technologies, Inc.

Tous droits réservés.

Pour toute assistance technique ou pour trouver un distributeur autorisé, contacter un de nos services internationaux de vente et de support à la clientèle ci-dessous.

Région	Industrie/Automobile	Réparation Peinture Automobile
Amériques	N° de tél. vert : 1-888-992-4657 N° de Fax vert : 1-888-246-5732	N° de tél. vert : 1-800-445-3988 N° de Fax vert : 1-800-445-6643
Europe, Afrique, Moyen-Orient, Inde		Tél. : +44 (0)1202 571 111 Fax : +44 (0)1202 573 488
Chine		Tél. : +8621-3373 0108 Fax : +8621-3373 0308
Japon		Tél. : +81 45 785 6421 Fax : +81 45 785 6517
Australie		Tél. : +61 (0) 2 8525 7555 Fax : +61 (0) 2 8525 7575

Pour les informations les plus récentes sur nos produits, consulter www.carlisleleft.com



SOLUTIONS FOR YOUR WORLD